



**PARTS
CATALOGUE
CATÁLOGO
DE PEÇAS**

F60CET'11 (6DP1)



1K6DP-280P1

()

F60CET
PARTS CATALOGUE
©2011 by Yamaha Motor Co., Ltd.
1st edition, April 2011
All rights reserved.
Any reprinting or unauthorized use
without the written permission of
Yamaha Motor Co., Ltd.
is expressly prohibited.

F60CET
CATÁLOGO DE PEÇAS
©2011, Yamaha Motor Co., Ltd.
1ª edição, Abril 2011
Todos os direitos reservados.
É proibida expressamente toda e qualquer
reimpressão ou utilização sem a autorização
por escrita da
Yamaha Motor Co., Ltd.

FOREWORD

This Parts Catalogue is related to the parts for the model(s) on the cover page. When you are ordering replacement parts, please refer to this Parts Catalogue and quote both part numbers and part names correctly.

1. Modifications or additions which have been made after the issue of the Parts Catalogue will be announced in the Parts News.
It is advisable that you make the necessary corrections to the Parts Catalogue according to the Parts News.

2. Abbreviations

The following abbreviations are used in this Parts Catalogue.

“UR” Use specified parts number.

“UN” Use as many as needed.

“AP” Alternate Parts

“LM” Locally Made (Parts need to be ordered locally)

“F#” Frame No. (Applicable machine No.)

“O/S” Over Size

3. The number of components for assembly

- Parts, which are to be supplied in an assembly, are listed with a dot (.) in front of the part name as shown below.
- The numeral appearing to the right of each component part indicates the quantity of parts for each assembly unit.

PART NO.	DESCRIPTION	Q'TY	REMARKS
2F5-83310-60	FRONT FLASHER LIGHT ASSY	2	
115-83311-60	.BULB (6V-18W)	1	

4. Applicable colours of graphics are represented in the “REMARKS” as shown below.

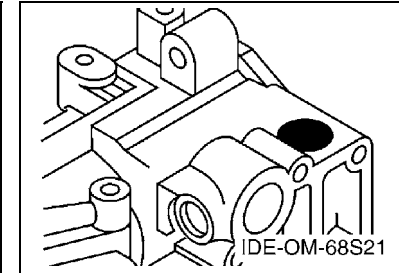
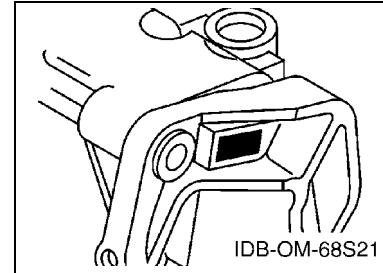
PART NO.	DESCRIPTION	Q'TY	REMARKS
2N4-24110-00-X5	FUEL TANK COMP.	2	MXR
3J1-24240-10	.GRAPHIC, FUEL TANK	1	FOR MXR

5. Note that the illustrations for reference in finding parts numbers are not to be used for assembling. When assembling, please use the applicable service manual.

6. The asterisk (*) before a reference number indicates modified items after the first edition.

7. Applicable Serial No.

Engine Serial No.



8. Applicable Engine Starting Serial No.

Model	Serial No.	Model	Serial No.
F60C	6DP-1000101		

9. Applicable Colour Code

Abbreviation	Colour Name	Colour Code
DBNM2	DARK BLUISH GRAY METALLIC 2	004D

10. Quantity Column Information

Column No.	Name Of Q'ty Column	Applicable Model
1	6DP1	F60CET

PREFÁCIO

Este Catálogo de Peças se refere as Peças dos modelos relacionados na capa. Quando for solicitar peças de reposição para estes Modelos, recorra a este Catálogo de Peças e especifique corretamente os códigos e Nomes das Peças.

1. As Modificações ou adições que tenham sido efetuadas após a publicação deste Catálogo de Peças, serão comunicadas a Rede de Concessionárias através das informações de Modificação de Peças (Parts News).

2. Abreviaturas

Seguem abaixo as abreviaturas utilizadas neste Catálogo de Peças:

“UR” Uso Restrito para o Código da Peça

“UN” Uso Necessário

“AP” Peça Alternativa

“LM” Fabricação Local (A peça pode ser pedida localmente)

“F#” No. de Série do Chassi (Aplicação do Número de Série)

“O/S” Tamanho Maior

3. Peças componentes de conjuntos

- As peças que são fornecidas dentro de conjuntos estão listadas com um ponto de identificação (.) como segue abaixo.
- O número que aparece a direita da descrição da Peça indica o número de Peças usado em cada Conjunto Individual.

No. PEÇA	DESCRIÇÃO	QTDE	OBSERVAÇÕES
2F5-83310-60	PISCA DIANTEIRO CONJ.	2	
115-83311-60	.LÂMPADA (6V-18W)	1	

4. Os gráficos que são Aplicados em Peças Coloridas estão representados na coluna “OBSERVAÇÕES”, como segue abaixo.

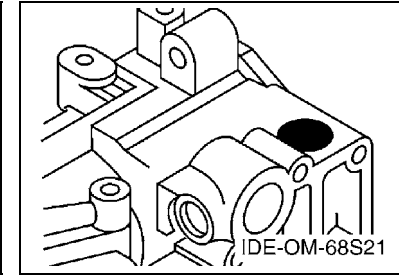
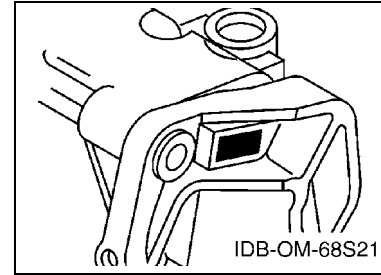
No. PEÇA	DESCRIÇÃO	QTDE	OBSERVAÇÕES
2N4-24110-00-X5	TANQUE DE COMBUSTÍVEL COMPL.	2	MXR
3J1-24240-10	.GRÁFICO, TANQUE DE COMB.	1	PARA MXR

5. Observe que as ilustrações são referentes apenas a indicação dos códigos das peças, e não para montagem. Para montagem, por favor utilize o Manual de Montagem apropriado.

6. O asterisco (*) antes do Número de referência da peça indica a modificação ocorrida após a primeira edição.

7. Aplicação do Número de Série

No. de Série do Motor



8. Aplicação do No. de Série Inicial

Modelo	No. Série	Modelo	No. Série
F60C	6DP-1000101		

9. Aplicação do Código de Cor

Abreviação	Nome da Cor	Código da Cor
DBNM2	DARK BLUISH GRAY METALLIC 2	004D

10. Informação na Coluna de Quantidade

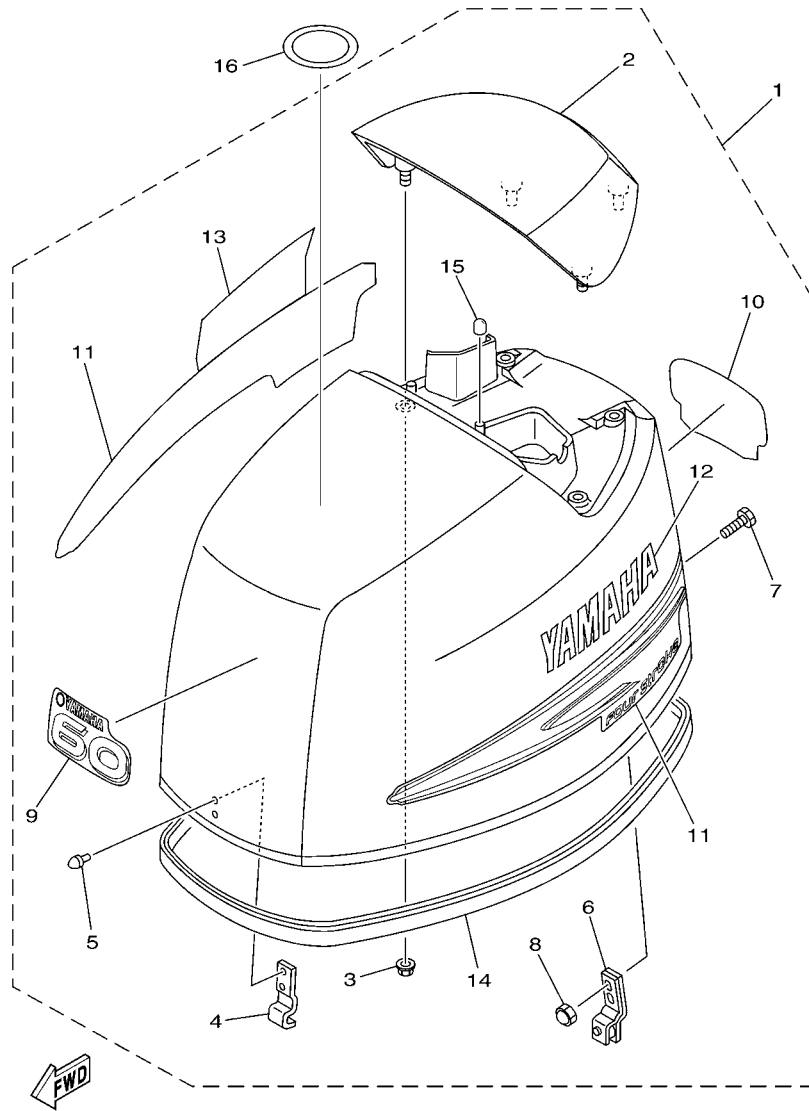
No. da Coluna	Nome na Coluna de Qtde	Modelo Aplicável
1	6DP1	F60CET

CONTENTS

TOP COWLING	1
CYLINDER & CRANKCASE 1	2
CRANKSHAFT & PISTON	4
CYLINDER & CRANKCASE 2	5
VALVE	7
INTAKE 1	8
INTAKE 2	9
FUEL INJECTION PUMP 1	10
FUEL INJECTION PUMP 2	11
OIL PUMP	12
FUEL 1	13
FUEL 2	15
GENERATOR	16
ELECTRICAL 1	17
ELECTRICAL 2	18
ELECTRICAL 3	20
ELECTRICAL 4	22
STARTING MOTOR	23
BOTTOM COWLING 1	24
BOTTOM COWLING 2	26
CONTROL	27
BRACKET 1	29
BRACKET 2	31
POWER TRIM & TILT ASSY 1	33
POWER TRIM & TILT ASSY 2	36
UPPER CASING	37
OIL PAN	38
LOWER CASING & DRIVE 1	39
LOWER CASING & DRIVE 2	42
STEERING GUIDE	44
REMOTE CONTROL BOX	45
REMOTE CONTROL ASSY	46
METER	49
REPAIR KIT 1	50
REPAIR KIT 2	51
INDEX	
NUMERICAL INDEX	53

ÍNDICE GERAL

CAPO SUPERIOR	1
CARCACA DO CILINDRO 1	2
VIRABREQUIM E PISTAO	4
CARCACA DO CILINDRO 2	5
VALVULA	7
ADMISSAO 2	8
ADMISSAO 2	9
BOMBA DE INJECAO COMBUSTIVEL 1	10
BOMBA DE INJECAO COMBUSTIVEL 2	11
BOMBA DE OLEO	12
COMBUSTIVEL	13
COMBUSTIVEL 2	15
GERADOR	16
SISTEMA ELETRICO 1	17
SISTEMA ELETRICO 2	18
SISTEMA ELETRICO 3	20
SISTEMA ELETRICO 4	22
MOTOR DE PARTIDA	23
BANDEJA DO CAPO 1	24
BANDEJA DO CAPO 2	26
CONTROLE	27
SUORTE 1	29
SUORTE 2	31
SISTEMA INCLINACAO 1	33
SISTEMA INCLINACAO 2	36
CAPA INFERIOR	37
BANDEJA DE OLEO	38
CARCACA INF. E TRANSMISSAO 1	39
CARCACA INF. E TRANSMISSAO 2	42
HASTE DA DIRECAO	44
CAIXA DO CONTROLE REMOTO	45
CONTROLE REMOTO CONJ.	46
MEDIDOR	49
KIT DE REPARO 1	50
KIT DE REPARO 2	51
ÍNDICE GERAL	
ÍNDICE NUMÉRICO	53



6C11010-D010

FIG. 1 TOP COWLING

CAPO SUPERIOR

REF. NO.	PART NO. No. PEÇA	DESCRIPTION DESCRIÇÃO	QTY	6DPT	REMARKS OBSERVAÇÕES
1	6C5-42610-00	TOP COWLING ASSY CAPO SUPERIOR CONJ.	1	1	
2	67C-42613-00-8D	.MOLDING, AIR DUCT .MOLDURA DO DUTO DE AR	1	1	
3	90179-06029	.NUT .PORCA	4	4	
4	6C5-42651-00	.HOOK .GANCHO	1	1	
5	90266-06M02	.RIVET .REBITE	2	2	
6	67C-42652-02	.HOOK .GANCHO	1	1	
7	90109-06047	.BOLT .PARAFUSO	2	2	
8	90185-06M05	.NUT, SELF-LOCKING .PORCA AUTOTRAVANTE	2	2	
9	69W-42677-00	.GRAPHIC, FRONT .GRAFICO DIANTEIRO	1	1	
10	6C5-42678-00	.GRAPHIC, REAR .GRAFICO TRASEIRO	1	1	
11	69W-W0070-00	.GRAPHIC SET .JOGO DE GRAFICOS	1	1	
12	69W-42681-00	.MARK, COWLING .MARCA DO CAPO (ADESIVO)	1	1	
13	69W-42682-00	.MARK, COWLING .MARCA DO CAPO (ADESIVO)	1	1	
14	6C5-42615-00	.SEAL .VEDACAO	1	1	
15	69W-13448-00	.CAP .CAPA	2	2	
16	67F-13434-20	LABEL, CAUTION ETIQUETA DE ADVERTENCIA	1	1	

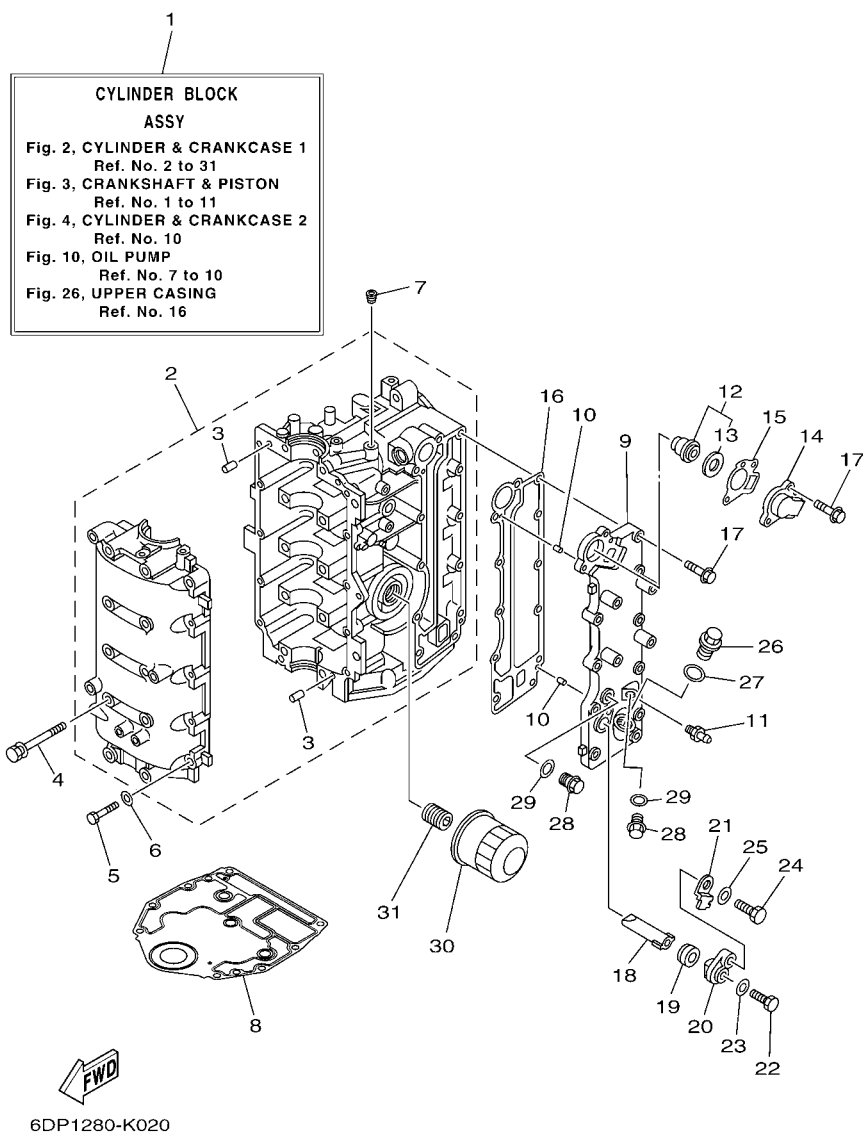
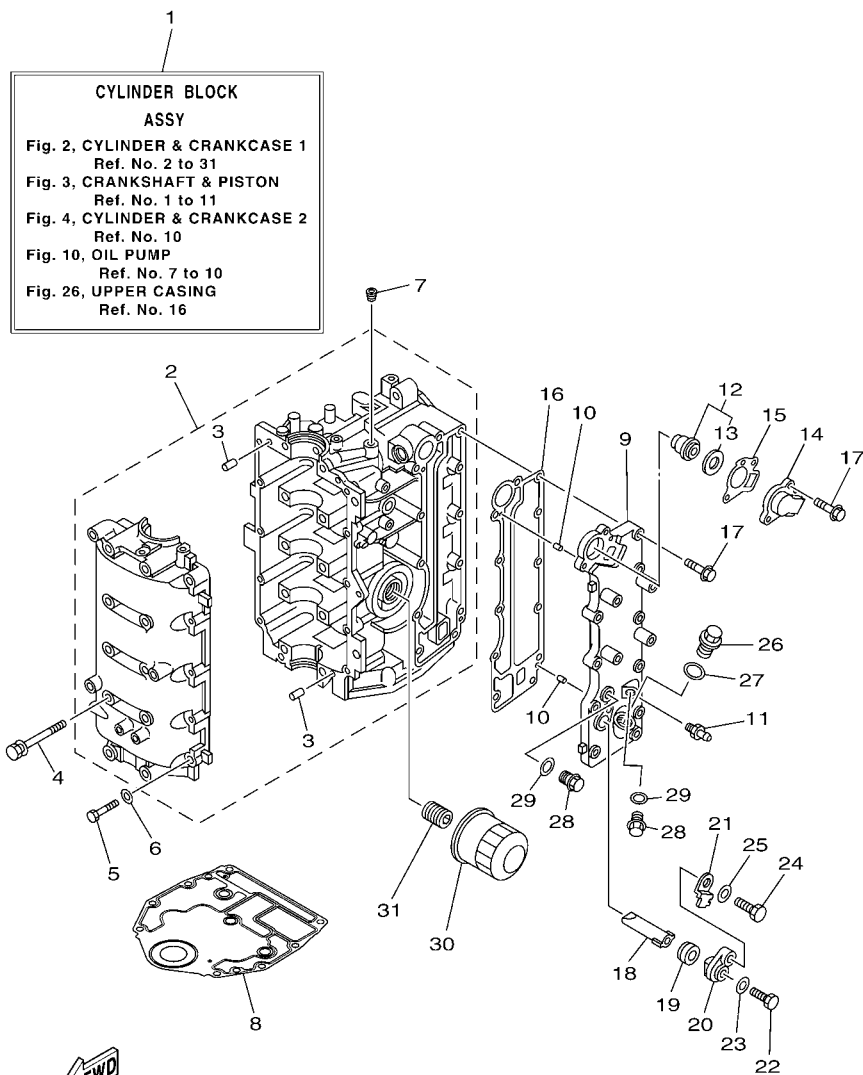


FIG. 2 CYLINDER & CRANKCASE 1 CARCACA DO CILINDRO 1

REF. NO.	PART NO. No. PEÇA	DESCRIPTION DESCRIÇÃO	6DP1				REMARKS OBSERVAÇÕES
1	6C5-W009B-04-9S	CYLINDER BLOCK ASSY GRUPO DE FORÇA CONJUNTO	1				
2	6C5-15100-11	CRANKCASE ASSY CARCACA DO MOTOR COMPLETA	1				
3	93606-12019	.PIN, DOWEL .PINO GUIA	4				
4	90119-08154	BOLT, WITH WASHER PARAFUSO COM ARRUELA	10				
5	97013-06035	BOLT PARAFUSO	10				
6	92903-06600	WASHER, PLATE ARRUELA PLANA	10				
7	90344-51003	PLUG, TAPER SCREW TAMPAO DO PARAFUSO	1				
8	6BG-11351-00	GASKET, CYLINDER GAXETA DO CILINDRO	1				
9	6C5-41113-11-9S	OUTER COVER, EXHAUST TAMPA EXTERNA DO ESCAPE	1				
10	93604-10M03	PIN, DOWEL PINO GUIA	2				
11	62Y-12481-10	PIPE 1 TUBO 1	1				
12	6G8-12411-03	THERMOSTAT TERMOSTATO	1				
13	688-12412-00	.SEAL, THERMOSTAT .VEDACAO DO TERMOSTATO	1				
14	6C5-12413-00-9S	COVER, THERMOSTAT TAMPA DO TERMOSTATO	1				
15	62Y-12414-00	GASKET, COVER GAXETA DA TAMPA	1				
16	6C5-41114-10	GASKET, EXHAUST OUTER COVER GAXETA TAMPA EXTERNA DO ESCAPE	1				
17	90119-06MA5	BOLT, WITH WASHER PARAFUSO COM ARRUELA	12				
18	62Y-11325-00	ANODE ANODO	1				
19	66M-11328-00	GROMMET, ANODE ILHO DO ANODO	1				
20	66M-11327-00-94	COVER, ANODE CAPA DO ANODO	1				
21	66M-12535-00	PLATE PLACA	1				
22	97095-05012	BOLT PARAFUSO	1				
23	92995-05600	WASHER ARRUELA	1				
24	97095-06020	BOLT PARAFUSO	1				
25	92995-06600	WASHER ARRUELA	1				
26	90340-18M09	PLUG, STRAIGHT SCREW TAMPAO DO DRENO	1				
27	90430-18130	GASKET GAXETA	1				



1
CYLINDER BLOCK
ASSY
Fig. 2, CYLINDER & CRANKCASE 1
Ref. No. 2 to 31
Fig. 3, CRANKSHAFT & PISTON
Ref. No. 1 to 11
Fig. 4, CYLINDER & CRANKCASE 2
Ref. No. 10
Fig. 10, OIL PUMP
Ref. No. 7 to 10
Fig. 26, UPPER CASING
Ref. No. 16

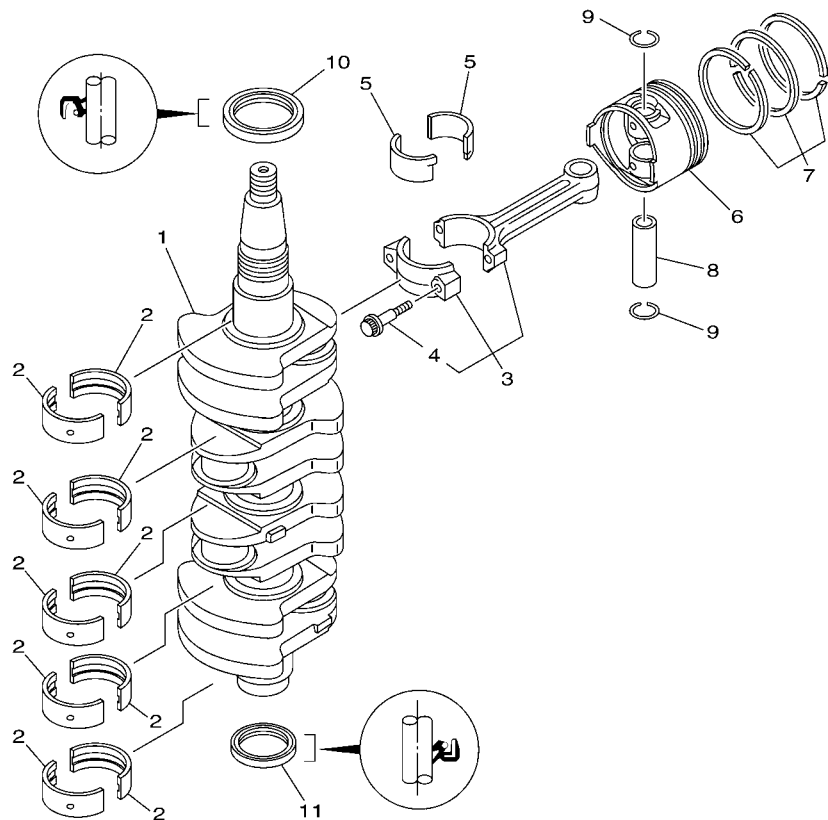
FWD
6DP1280-K020

FIG. 2 CYLINDER & CRANKCASE 1 CARCACA DO CILINDRO 1

REF. NO.	PART NO. No. PEÇA	DESCRIPTION DESCRIÇÃO	6DP1					REMARKS OBSERVAÇÕES
28	90340-14M06	PLUG, STRAIGHT SCREW TAMPAO DO DRENO	2					
29	90430-14115	GASKET GAXETA	2					
30	5GH-13440-20	ELEMENT ASSY, OIL CLEANER ELEMENTO DO FILTRO DE OLEO CJ	1					
31	6C5-12858-00	BOLT, UNION PARAFUSO DE UNIAO	1					

FIG. 3 CRANKSHAFT & PISTON

VIRABREQUIM E PISTAO



6C17110-K030

REF. NO.	PART NO. No. PEÇA	DESCRIPTION DESCRIÇÃO	6DP1			REMARKS OBSERVAÇÕES
1	6C5-11411-01	CRANKSHAFT VIRABREQUIM	1			
2	6BG-11416-00	PLANE BEARING, CRANKSHAFT 1 ROLAMENTO PLANO DO VIRABREQ. 1	10			UR YELLOW UR YELLOW
	6BG-11416-10	PLANE BEARING, CRANKSHAFT 1 ROLAMENTO PLANO DO VIRABREQ. 1	10			UR RED UR RED
	6BG-11416-20	PLANE BEARING, CRANKSHAFT 1 ROLAMENTO PLANO DO VIRABREQ. 1	10			UR PINK UR PINK
	6BG-11416-30	PLANE BEARING, CRANKSHAFT 1 ROLAMENTO PLANO DO VIRABREQ. 1	10			UR GREEN UR GREEN
3	6C5-11650-00	CONNECTING ROD ASSY BIELA COMPLETA	4			
4	6C5-11654-00	.BOLT, CONNECTING ROD .PARAFUSO DA BIELA	2			
5	6CJ-11656-00	PLANE BEARING, CONNECTING ROD BRONZINA PLANA DA BIELA	8			UR YELLOW UR YELLOW
	6CJ-11656-10	PLANE BEARING, CONNECTING ROD BRONZINA PLANA DA BIELA	8			UR RED UR RED
	6CJ-11656-20	PLANE BEARING, CONNECTING ROD BRONZINA PLANA DA BIELA	8			UR PINK UR PINK
	6CJ-11656-30	PLANE BEARING, CONNECTING ROD BRONZINA PLANA DA BIELA	8			UR GREEN UR GREEN
6	69W-11631-01-97	PISTON (STD) PISTAO (STD)	4			
	69W-11635-01	PISTON (0.25MM O/S) PISTAO (0.25MM O/S)	4			AP AP
	69W-11636-01	PISTON (0.50MM O/S) PISTAO (0.50MM O/S)	4			AP AP
7	67C-11603-00	PISTON RING SET (STD) JG. DE ANEIS (STD)	4			
	67C-11604-00	PISTON RING SET (0.25MM O/S) JG. DE ANEIS (0.25MM O/S)	4			AP AP
	67C-11605-00	PISTON RING SET (0.50MM O/S) JG. DE ANEIS (0.50MM O/S)	4			AP AP
8	62Y-11633-00	PIN, PISTON PINO DO PISTAO	4			
9	93450-17129	CIRCLIP ANEL TRAVA	8			
10	93102-43M42	OIL SEAL RETENTOR DE OLEO	1			
11	93101-35002	OIL SEAL RETENTOR DE OLEO	1			

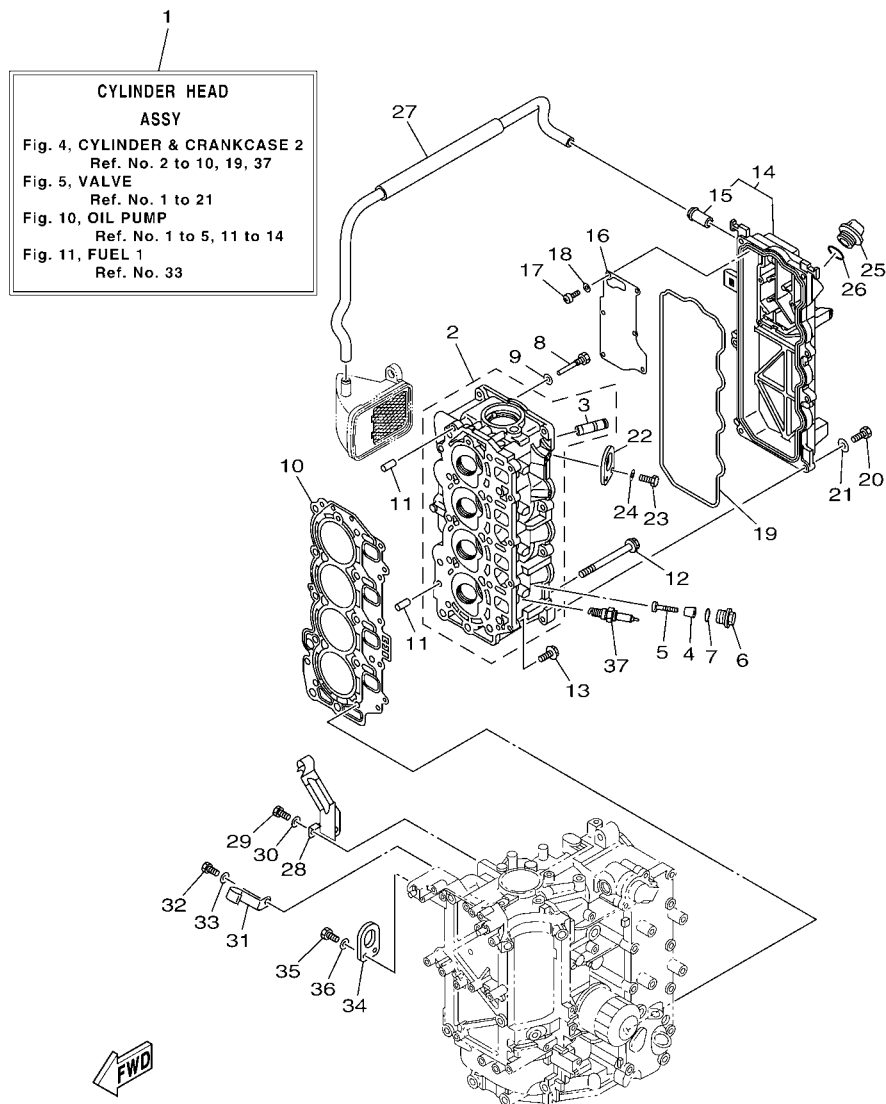
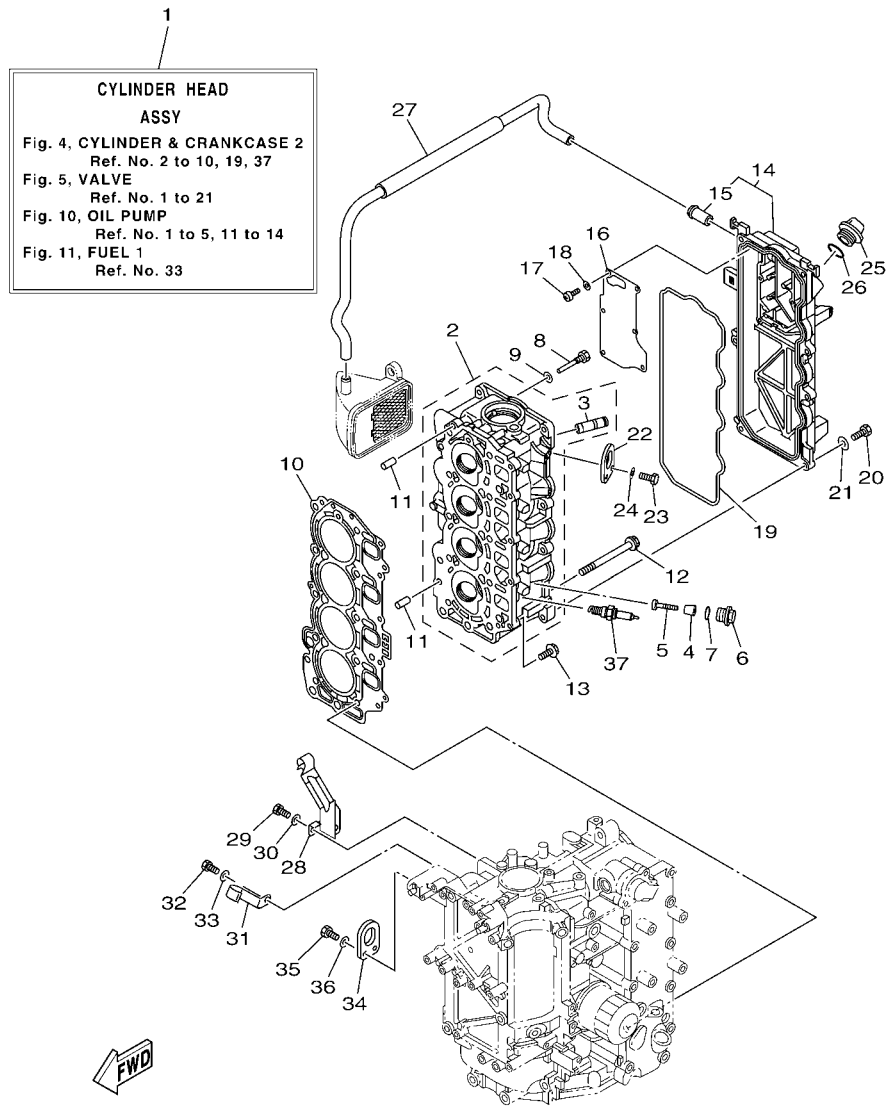


FIG. 4 CYLINDER & CRANKCASE 2 CARCACA DO CILINDRO 2

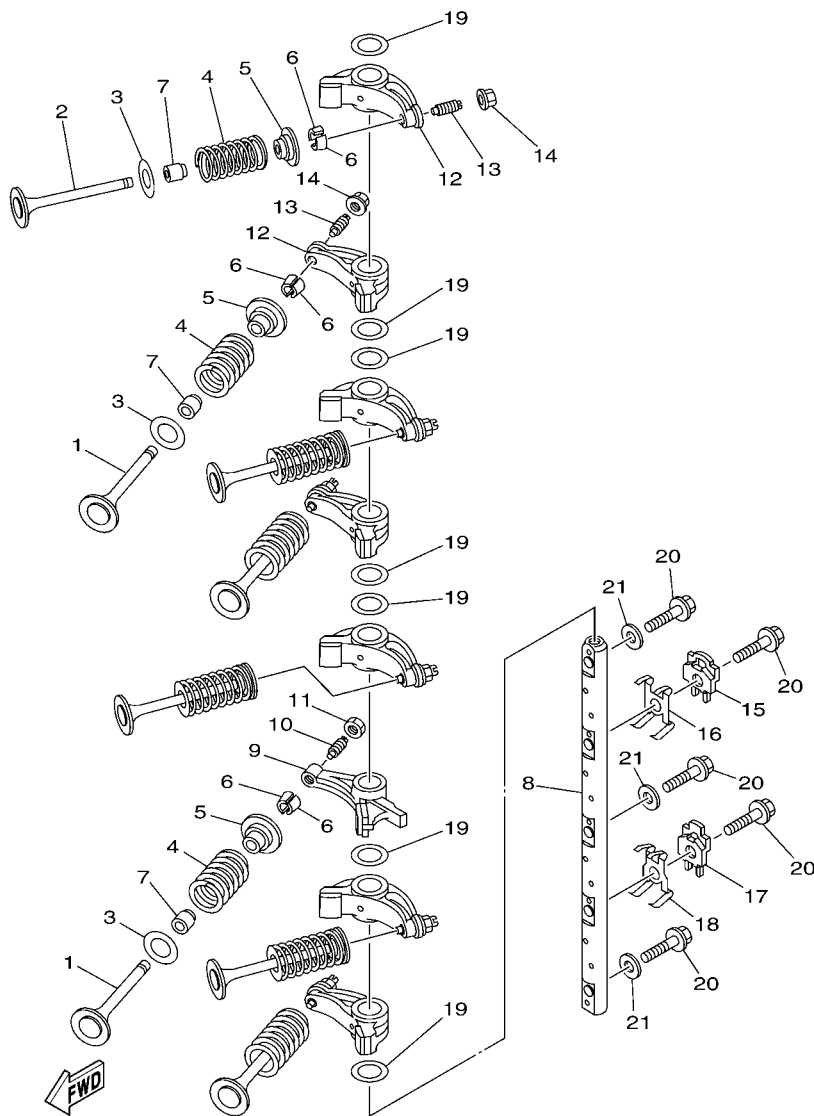
REF. NO.	PART NO. No. PEÇA	DESCRIPTION DESCRIÇÃO	6DP1				REMARKS OBSERVAÇÕES
1	6C5-W009A-12-9S	CYLINDER HEAD ASSY CABECOTE DO CILINDRO CONJ	1				
2	6C5-11111-01-9S	HEAD, CYLINDER 1 CABECOTE DO CILINDRO 1	1				
3	62Y-11133-30	.GUIDE, VALVE 1 .GUIA DA VALVULA 1	8				
4	6G8-11325-00	ANODE ANODO	4				
5	97880-05025	SCREW, PAN HEAD PARAFUSO	4				
6	6G8-11197-01	PLUG, BLIND TAMPAO BLINDADO	4				
7	93210-13M63	O-RING ANEL DE BORRACHA	4				
8	90109-06M65	BOLT PARAFUSO	1				
9	90430-06014	GASKET GAXETA	1				
10	6C5-11181-01	GASKET, CYLINDER HEAD 1 GAXETA CABECOTE DO CILINDRO 1	1				
11	99530-08012	PIN, DOWEL PINO GUIA	2				
12	90105-09005	BOLT, FLANGE PARAFUSO FLANGE	10				
13	90119-06MA3	BOLT, WITH WASHER PARAFUSO COM ARRUELA	5				
14	6C5-11191-01-9S	COVER, CYLINDER HEAD 1 TAMPA, CABECOTE DO CILINDRO 1	1				
15	62Y-14485-00	.PIPE, JOINT .TUBO DE JUNCAO	1				
16	6C5-11168-00	COVER, BREATHER TAMPA DE RESPIRO	1				
17	98507-04010	SCREW, PAN HEAD PARAFUSO CABECA PANEIA	6				
18	92907-04600	WASHER ARRUELA	6				
19	62Y-11356-00	SEAL, CYLINDER 2 VEDACAO DO CILINDRO 2	1				
20	97095-06020	BOLT PARAFUSO	7				
21	92995-06600	WASHER ARRUELA	7				
22	62Y-11119-00	HANGER, ENGINE ALCA DO MOTOR	1				
23	97095-06020	BOLT PARAFUSO	2				
24	92995-06600	WASHER ARRUELA	2				
25	6G8-15363-00	PLUG, OIL TAMPAO DO NIVEL DE OLEO	1				
26	93210-24M79	O-RING ANEL DE BORRACHA	1				
27	6C5-1531A-01	HOSE, BREATHER 1 MANGUEIRA DO RESPIRO 1	1				



6DP1280-K040

FIG. 4 CYLINDER & CRANKCASE 2 CARCACA DO CILINDRO 2

REF. NO.	PART NO. No. PEÇA	DESCRIPTION DESCRIÇÃO	6DP1				REMARKS OBSERVAÇÕES
28	6C5-15378-00	HOLDER SUPORTE	1				
29	97095-06014	BOLT PARAFUSO	1				
30	92995-06600	WASHER ARRUELA	1				
31	6C5-15378-11	HOLDER SUPORTE	1				
32	97095-06014	BOLT PARAFUSO	1				
33	92995-06600	WASHER ARRUELA	1				
34	62Y-11119-00	HANGER, ENGINE ALCA DO MOTOR	1				
35	97095-06020	BOLT PARAFUSO	2				
36	92995-06600	WASHER ARRUELA	2				
37	94702-00418	PLUG, SPARK (NGK DPR6EB) VELA DE IGNICAO (NGK DPR6EB)	4				



6C12100-E050

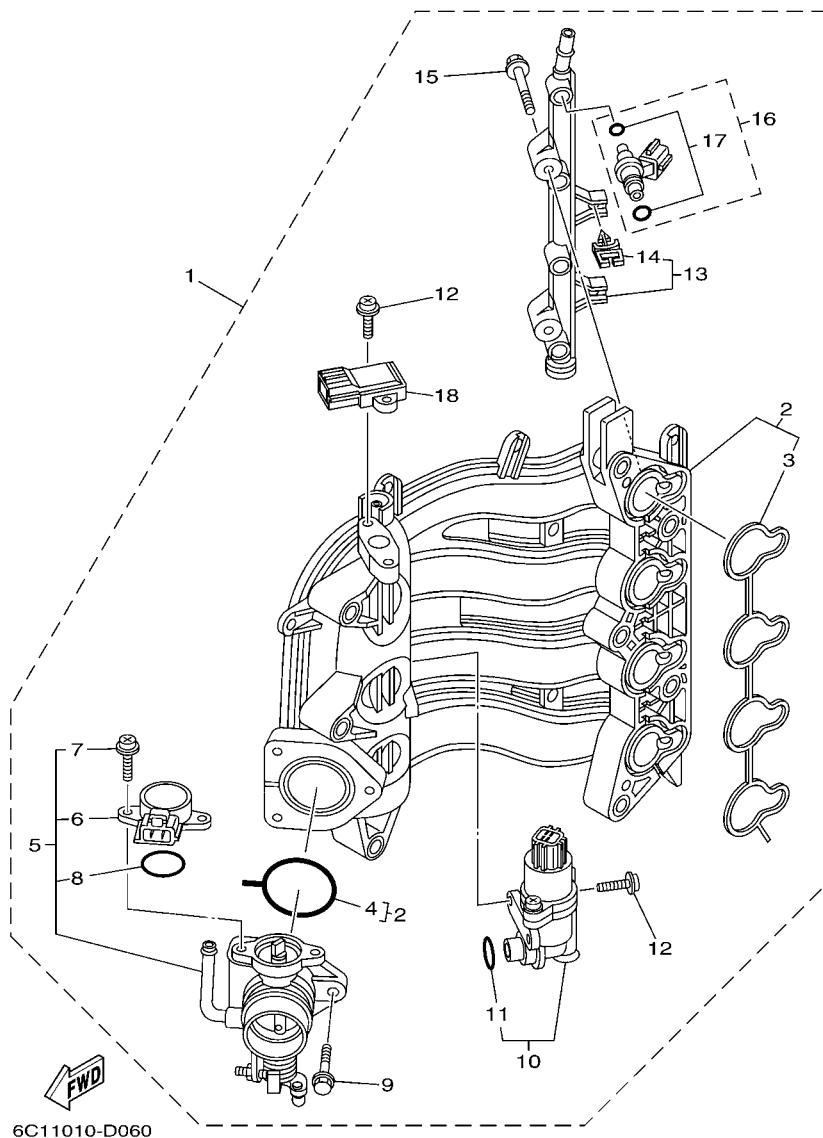
FIG. 5 VALVE

VALVULA

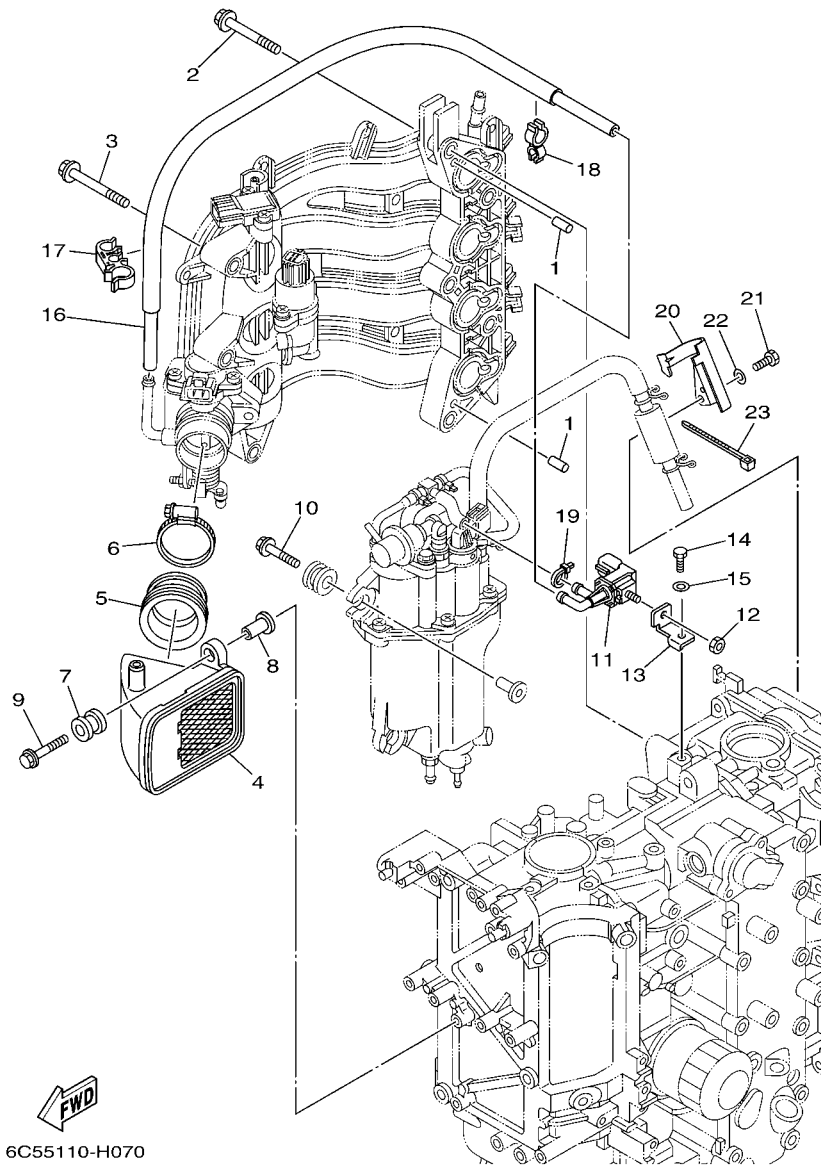
REF. NO.	PART NO. No. PEÇA	DESCRIPTION DESCRIÇÃO	QTD	6DPT	REMARKS OBSERVAÇÕES
1	69W-12111-00	VALVE, INTAKE VALVULA DE ADMISSAO	4		
2	69W-12121-00	VALVE, EXHAUST VALVULA DE ESCAPE	4		
3	62Y-12116-00	SEAT, VALVE SPRING ASSENTO INFERIOR DA MOLA	8		
4	51Y-12114-00	SPRING, VALVE OUTER MOLA DA VALVULA EXTERNA	8		
5	30X-12117-00	RETAINER, VALVE SPRING ASSENTO SUPERIOR DA MOLA	8		
6	30X-12118-00	COTTER, VALVE TRAVA DA VALVULA	16		
7	51Y-12119-00	SEAL, VALVE STEM RETENTOR DA HASTE DA VALVULA	8		
8	6C5-12146-00	SHAFT, ROCKER EIXO DO BALANCIM	1		
9	62Y-12151-00	ARM, VALVE ROCKER BRACO DO BALANCIM DA VALVULA	1		
10	64J-12159-00	SCREW, VALVE ADJUSTING PARAFUSO DE AJUSTE DA VALVULA	1		
11	62Y-12158-00	NUT, LOCK PORCA TRAVA	1		
12	6C5-12151-00	ARM, VALVE ROCKER BRACO DO BALANCIM DA VALVULA	7		
13	6C5-12159-00	SCREW, VALVE ADJUSTING PARAFUSO DE AJUSTE DA VALVULA	7		
14	6C5-12158-00	NUT, LOCK PORCA TRAVA	7		
15	6C5-12231-00	GUIDE, STOPPER 1 GUIA LIMITADORA 1	1		
16	6C5-12233-00	PLATE, GUIDE STOPPER 1 PLACA DA GUIA LIMITADORA 1	1		
17	6C5-12241-00	GUIDE, STOPPER 2 GUIA LIMITADORA 2	1		
18	6C5-12243-00	PLATE, GUIDE STOPPER 2 PLACA GUIA LIMITADOR 2	1		
19	90201-16014	WASHER, PLATE ARRUELA PLANA	7		
20	90105-08060	BOLT, FLANGE PARAFUSO FLANGE	5		
21	92990-08200	WASHER, PLAIN ARRUELA PLANA	3		

FIG. 6 INTAKE 1

ADMISSAO 2



REF. NO.	PART NO. No. PEÇA	DESCRIPTION DESCRIÇÃO	QTY	6DP1	REMARKS OBSERVAÇÕES
1	6C5-14200-00	INTAKE ASSY INJECÃO CONJUNTO	1	1	
2	6C5-13641-00	..MANIFOLD 1 ..TUBO MULTIPL0 1	1	1	
3	6C5-13645-00	..GASKET, MANIFOLD 1 ..GAXETA DO TUBO MULTIPL0 1	1	1	
4	6C5-13557-00	..GASKET ..GAXETA	1	1	
5	6C5-13750-00	..THROTTLE BODY ASSY ..CONJ. DE VALVULA DE ACELERACAO	1	1	
6	6C5-85885-00	..THROTTLE SENSOR ASSY ..SENSOR ACELERACAO CONJ.	1	1	
7	6C5-81145-00	..SCREW 1 ..PARAFUSO 1	2	2	
8	6C5-8182L-00	..O-RING 1 ..ANEL DE BORRACHA	1	1	
9	6C5-14496-00	..BOLT ..PARAFUSO	3	3	
10	6C5-13105-01	..CONTROL VALVE ASSY ..CONTROLADOR DA VALVULA CJ	1	1	
11	6C5-14397-00	..O-RING ..TUBO DE RESPIRO	1	1	
12	6C5-81146-00	..SCREW 2 ..PARAFUSO 2	4	4	
13	6C5-13161-00	..PIPE, DELIVERY 1 ..TUBO DE DELIBERACAO 1	1	1	
14	90464-07M56	..CLAMP ..BRACADEIRA	2	2	
15	6C5-14446-00	..BOLT ..PARAFUSO	2	2	
16	6C5-13761-00	..INJECTOR ..INJETOR CONJUNTO	4	4	
17	6C5-1410B-00	..PACKING KIT ..KIT DE JUNTAS	1	1	
18	68F-83688-00	..SENSOR ASSY ..SENSOR CONJUNTO	1	1	



6C55110-H070

FIG. 7 INTAKE 2

ADMISSAO 2

REF. NO.	PART NO. No. PEÇA	DESCRIPTION DESCRIÇÃO	QTY	6DPT	REMARKS OBSERVAÇÕES
1	93608-12M05	PIN, DOWEL PINO	2		
2	90119-08069	BOLT, WITH WASHER PARAFUSO COM ARRUELA	5		
3	90119-06087	BOLT, WITH WASHER PARAFUSO COM ARRUELA	3		
4	6C5-14440-00	SILENCER ASSY, INTAKE SILENCIADOR DA ADMISSAO CONJ.	1		
5	6C5-14453-01	JOINT, AIR CLEANER 1 JUNCAO DA CAIXA DO FILTRO 1	1		
6	90450-50001	HÓSE CLAMP ASSY BRACADEIRA DO TUBO	1		
7	6A0-82317-00	DAMPER, IGNITION COIL AMORTIZADOR BOBINA DE IGNICAO	2		
8	90387-06119	COLLAR ESPACADOR	2		
9	90119-06106	BOLT, WITH WASHER PARAFUSO COM ARRUELA	2		
10	90119-06M61	BOLT, WITH WASHER PARAFUSO COM ARRUELA	3		
11	6C5-86120-00	SOLENOID VALVE ASSY VALVULA SOLENOIDE CONJ.	1		
12	95380-06600	NUT, HEXAGON PORCA SEXTAVADA	1		
13	6C5-86112-00	STAY, SOLENOID SUPORTE SOLENOID	1		
14	97095-06016	BOLT PARAFUSO	1		
15	92995-06600	WASHER ARRUELA	1		
16	6C5-12576-00	HÓSE 1 MANGUEIRA 1	1		
17	90464-15008	CLAMP BRACADEIRA	1		
18	90464-12006	CLAMP BRACADEIRA	1		
19	90465-11M10	CLAMP BRACADEIRA	1		
20	6C5-13428-01	BRACKET, STRAINER 1 SUPORTE DO FILTRO 1	1		
21	97095-06016	BOLT PARAFUSO	1		
22	92995-06600	WASHER ARRUELA	1		
23	90465-13M18	CLAMP BRACADEIRA	1		

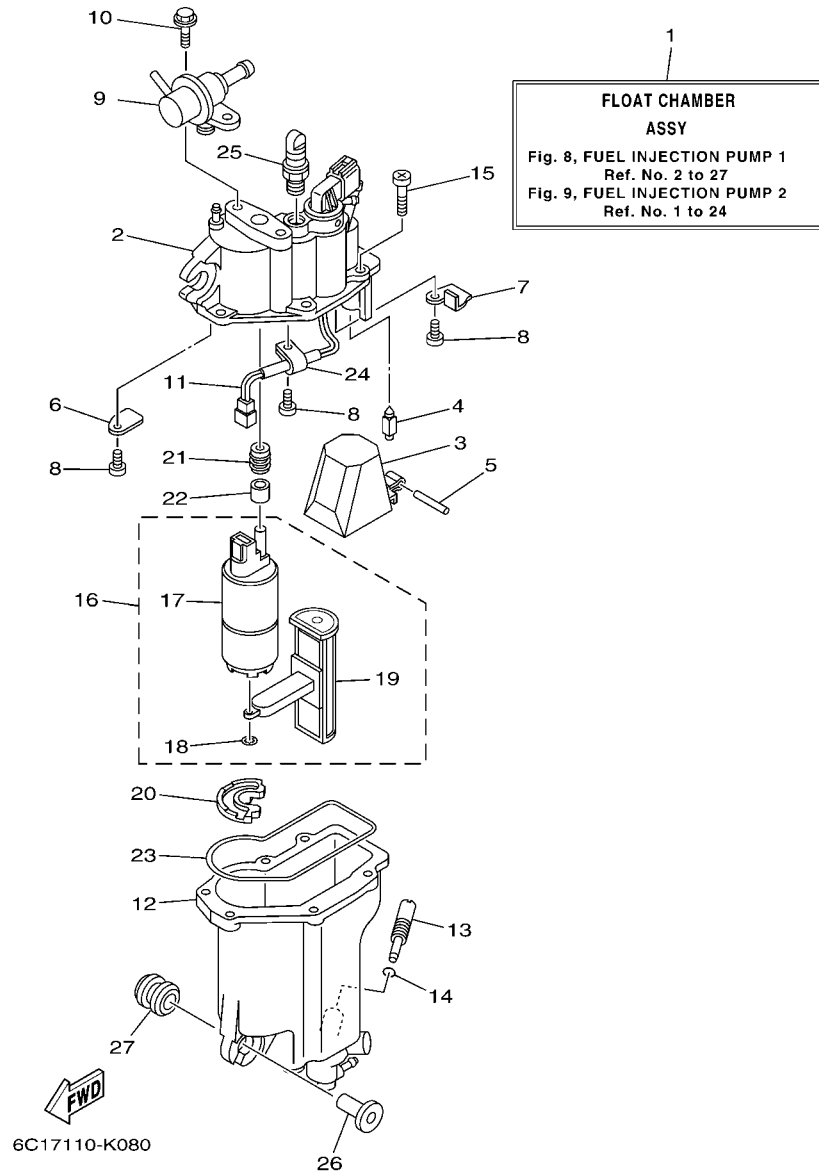


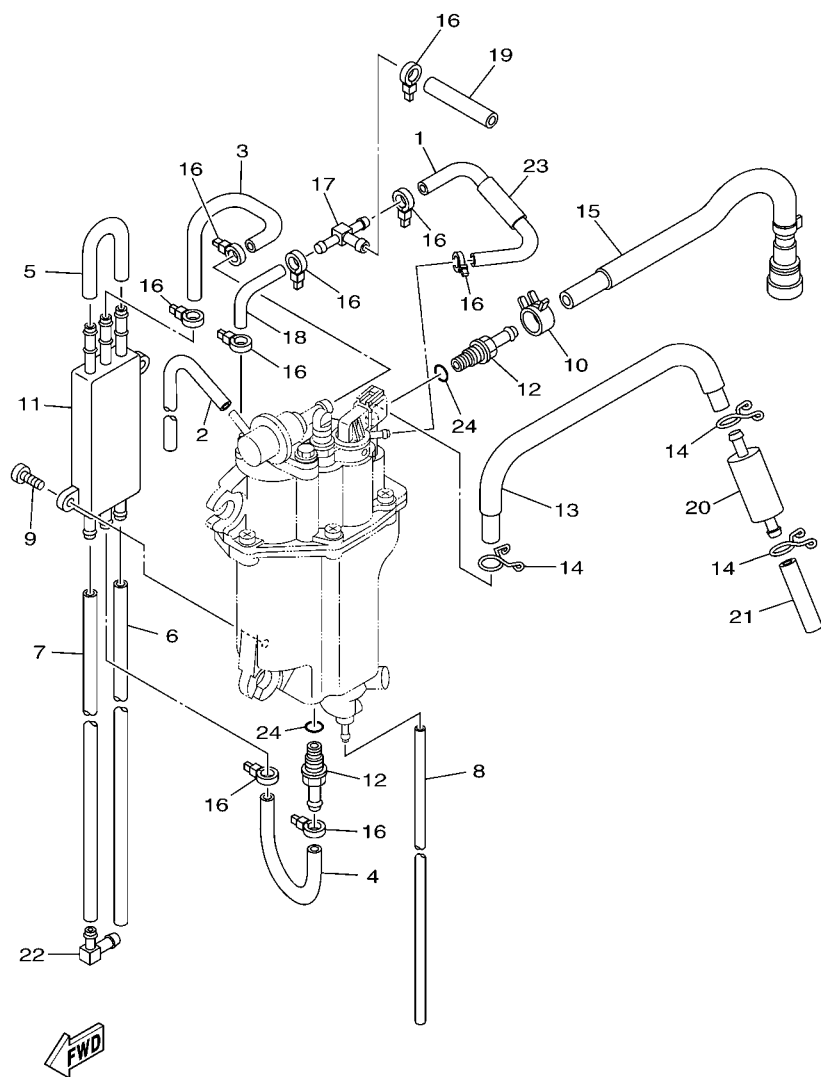
FIG. 8 FUEL INJECTION PUMP 1

BOMBA DE INJECÃO COMBUSTÍVEL 1

REF. NO.	PART NO. No. PEÇA	DESCRIPTION DESCRIÇÃO	6DP1				REMARKS OBSERVAÇÕES
1	6C5-14180-20	FLOAT CHAMBER ASSY CAMARA DA BOIA CJ	1				
2	6C5-14182-10	COVER, FLOAT CHAMBER TAMPA DA CAMARA DA BOIA	1				
3	6C5-14985-00	FLOAT BOIA	1				
4	6C5-14546-10	VALVE, NEEDLE VALVULA DA AGULHA	1				
5	6C5-14386-00	PIN, FLOAT PINO DA BOIA	1				
6	6C5-2441R-10	PLATE, BAFFLE 1 PLACA DEFLETORA 1	1				
7	6C5-2441T-10	PLATE, BAFFLE 2 PLACA DEFLETORA 2	1				
8	6C5-24453-00	SCREW PARAFUSO	3				
9	6C5-13906-01	REGULATOR, PRESSURE REGULADOR DE PRESSAO	1				
10	6C5-24592-00	BOLT PARAFUSO	2				
11	6C5-87226-00	WIRE HARNESS ASSY CHICOTE PRINCIPAL COMPLETO	1				
12	6C5-14960-10	BODY ASSY COBERTURA CONJUNTO	1				
13	6C5-14191-00	PLUG, DRAIN TAMPAO DE DRENO	1				
14	6C5-14397-00	O-RING TUBO DE RESPIRO	1				
15	6C5-14567-00	SCREW PARAFUSO	6				
16	6C5-13910-10	FUEL PUMP ASSY BOMBA DE COMBUSTIVEL COMPLETA	1				
17	6C5-13907-00	.FUEL PUMP COMP. .BOMBA DE COMBUSTIVEL COMPLETA	1				
18	6C5-14127-10	.CLIP .CLIPE	1				
19	6C5-13915-00	.FILTER .FILTRO	1				
20	6C5-13593-00	DAMPER AMORTIZADOR	1				
21	6C5-13781-00	DAMPÉR, PUMP AMORTIZADOR DA BOMBA	1				
22	6C5-13716-00	COLLAR ESPACADOR	1				
23	6C5-14984-00	GASKET, FLOAT CHAMBER GAXETA DA CAMARA DA BOIA.	1				
24	6C5-21337-10	CLAMP, CABLE BRACADEIRA DE CABOS	1				
25	6C5-14225-00	CAP CAPA	1				
26	90387-06M69	COLLAR ESPACADOR	3				
27	90480-09M12	GROMMET ILHO DE BORRACHA	3				

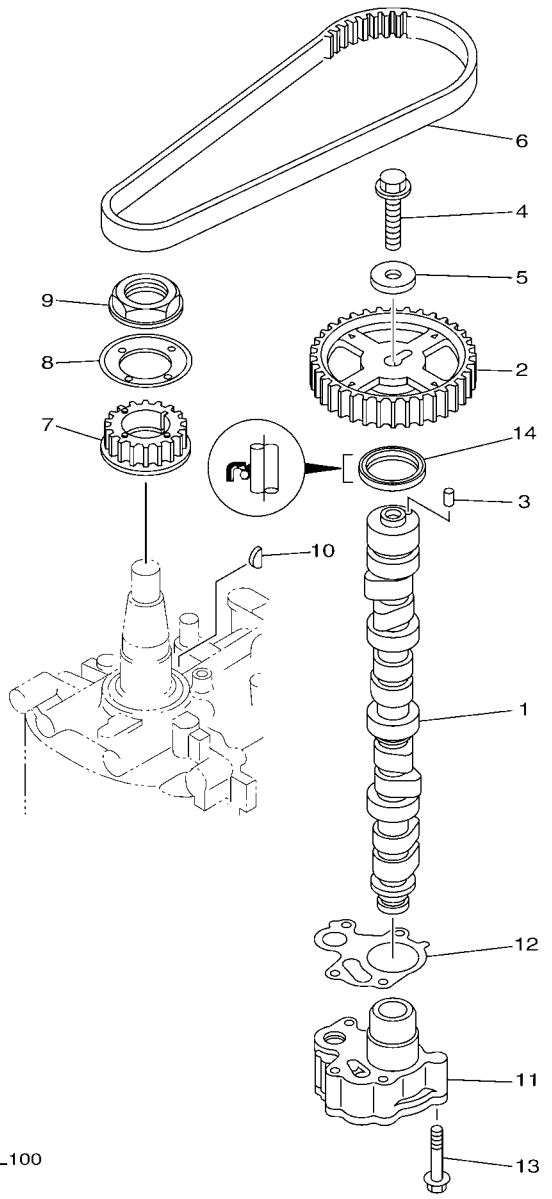
FIG. 9 FUEL INJECTION PUMP 2

BOMBA DE INJECÃO COMBUSTÍVEL 2



6C17110-K090

REF. NO.	PART NO. No. PEÇA	DESCRIPTION DESCRIÇÃO	QTY	6DPT	REMARKS OBSERVAÇÕES
1	6C5-13546-00	HOSE 2 MANGUEIRA 2	1	1	
2	6C5-13542-00	HOSE, VACUUM SENSING 1 TUBO DE VACUO 1	1	1	
3	6C5-24321-20	PIPE 10 TUBO 10	1	1	
4	6C5-24322-20	PIPE 11 TUBO 11	1	1	
5	6C5-24323-00	PIPE 12 TUBO 12	1	1	
6	6CJ-24324-00	PIPE 13 TUBO 13	1	1	
7	6CJ-24325-00	PIPE 14 TUBO 14	1	1	
8	6BG-14149-00	PIPE TUBO	1	1	
9	6C5-24444-00	SCREW PARAFUSO	2	2	
10	6C5-13577-00	CLIP PRESILHA	1	1	
11	6C5-21841-00	COOLER REFRIGERADOR	1	1	
12	6C5-14251-00	NIPPLE NIPLÉ	2	2	
13	6C5-14148-20	PIPE TUBO	1	1	
14	6C5-24387-00	CLIP PRESILHA	3	3	
15	6C5-13974-00	PIPE, FUEL 4 TUBO DE COMBUSTÍVEL 4	1	1	
16	90465-11M10	CLAMP BRACADEIRA	9	9	
17	6C5-24379-00	PIPE, JOINT 4 JUNÇÃO DO TUBO 4	1	1	
18	6C5-13545-00	HOSE 1 MANGUEIRA 1	1	1	
19	6C5-13547-00	HOSE 3 MANGUEIRA 3	1	1	
20	6C5-24251-00	STRAINER 1 FILTRO 1	1	1	
21	6C5-2451B-20	HOSE, FUEL INLET TUBO DE ENTRADA DO COMBUSTÍVEL	1	1	
22	6C5-1410F-00	CONNECTOR CONECTOR	1	1	
23	6C5-13548-00	HOSE, AIR 4 MANGUEIRA DE AR 4	1	1	
24	6C5-13739-00	O-RING ANEL DE BORRACHA	2	2	




6C18110-L100

FIG. 10 OIL PUMP

BOMBA DE OLEO

REF. NO.	PART NO. No. PEÇA	DESCRIPTION DESCRIÇÃO	QTY	UNIT	REMARKS OBSERVAÇÕES
1	6C5-12171-00	CAMSHAFT 1 EIXO DE COMANDO 1	1		
2	6C5-11537-00	GEAR, DRIVEN ENGRENAGEM MOTRIZ	1		
3	93605-17002	PIN, DOWEL PINO	1		
4	95817-10035	BOLT, FLANGE PARAFUSO FLANGE	1		
5	90201-10144	WASHER, PLATE ARRUELA PLANA	1		
6	6C5-46241-00	BELT CINTO	1		
7	6C5-11536-00	GEAR, DRIVE ENGRENAGEM MOTORA	1		
8	62Y-11557-00	WASHER 1 ARRUELA 1	1		
9	90179-35001	NUT PORCA	1		
10	90280-03M01	KEY, WOODRUFF CHAVETA MEIA LUA	1		
11	6C5-13300-01	OIL PUMP ASSY BOMBA DE OLEO COMPLETA	1		
12	6C5-13329-00	GASKET, PUMP COVER GAXETA DA TAMPA DA BOMBA	1		
13	90119-06025	BOLT, WITH WASHER PARAFUSO COM ARRUELA	4		
14	93102-37M40	OIL SEAL RETENTOR DE OLEO	1		

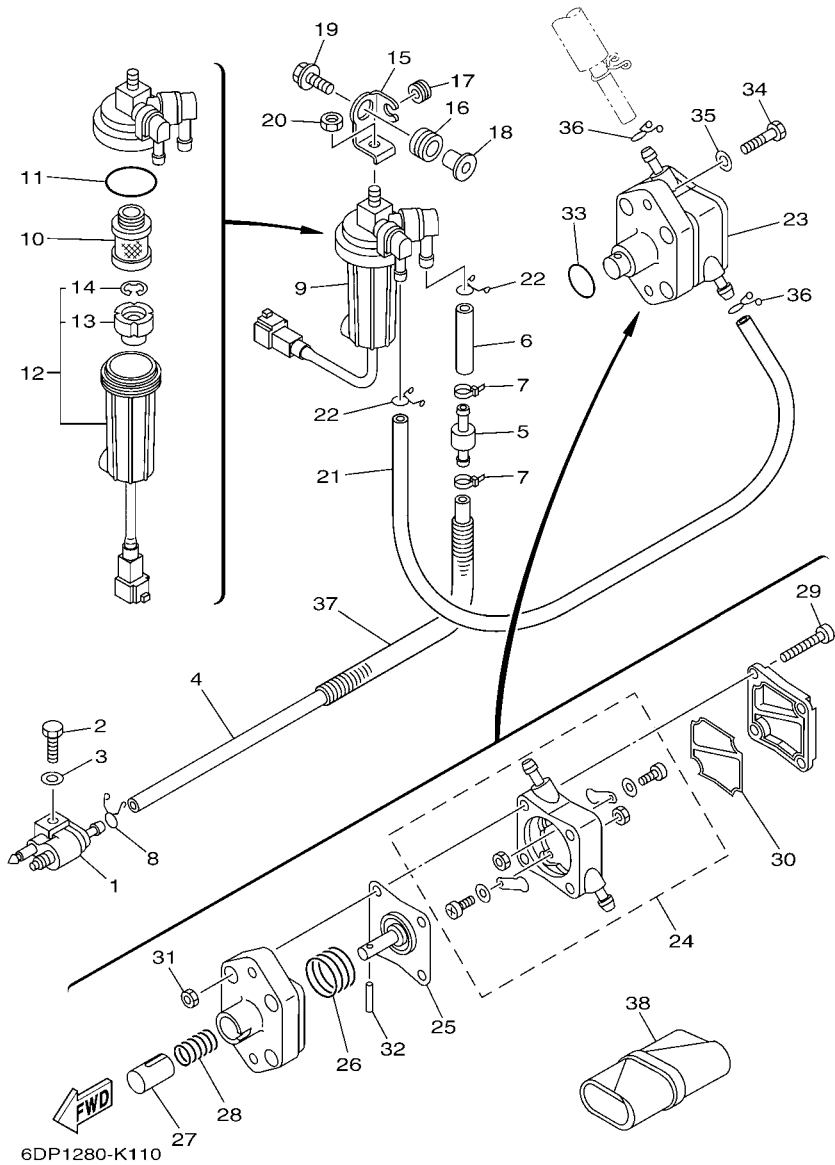


FIG. 11 FUEL 1

COMBUSTIVEL

REF. NO.	PART NO. No. PEÇA	DESCRIPTION DESCRIÇÃO	6DP1				REMARKS OBSERVAÇÕES
1	6G1-24304-02	FUEL PIPE JOINT COMP. 1 JUNCAO TUBO DE COMBUSTIVEL 1	1				
2	97095-06025	BOLT PARAFUSO	1				
3	92995-06600	WASHER ARRUELA	1				
4	6C5-2247A-00	HOSE 1 MANGUEIRA 1	1				
5	67F-24377-00	PIPE, JOINT 2 JUNCAO DO TUBO 2	1				
6	90445-13M02	HOSE (L40) TUBO (L40)	1				
7	90465-11M10	CLAMP BRACADEIRA	2				
8	90467-09M17	CLIP PRESILHA	1				
9	6D8-24560-00	FILTER ASSY FILTRO DE COMBUSTIVEL CONJ.	1				
10	6D8-24563-00	.ELEMENT, FILTER .ELEMENTO DO FILTRO	1				
11	6D8-24564-00	.GASKET .GAXETA	1				
12	6D8-24562-00	.CUP, FILTER .COPO DO FILTRO	1				
13	6D8-24469-00	..FLOAT, WATER LEVEL ..BOIA DO NIVEL D'AGUA	1				
14	6D8-24519-00	..CLIP ..PRESILHA	1				
15	6C5-24566-10	BRACKET, FILTER SUPORTE DO FILTRO	1				
16	90480-16013	GROMMET ILHO DE BORRACHA	1				
17	90480-10M58	GROMMET ILHO DE BORRACHA	1				
18	90387-08095	COLLAR ESPACADOR	1				
19	90119-08148	BOLT, WITH WASHER PARAFUSO COM ARRUELA	1				
20	95380-08600	NUT PORCA	1				
21	90445-13M36	HOSE (L350) TUBO (L350)	1				
22	90467-10M04	CLIP PRESILHA	2				
23	6C5-24410-00	FUEL PUMP ASSY BOMBA DE COMBUSTIVEL CONJ.	1				
24	6C5-24415-00	.BODY 4 .COBERTURA 4	1				
25	62Y-24411-02	.DIAPHRAGM .DIAFRAGMA	1				
26	62Y-24423-00	.SPRING, DIAPHRAGM .MOLA DO DIAFRAGMA	1				
27	62Y-13131-00	.PLUNGER .ESPACADOR	1				

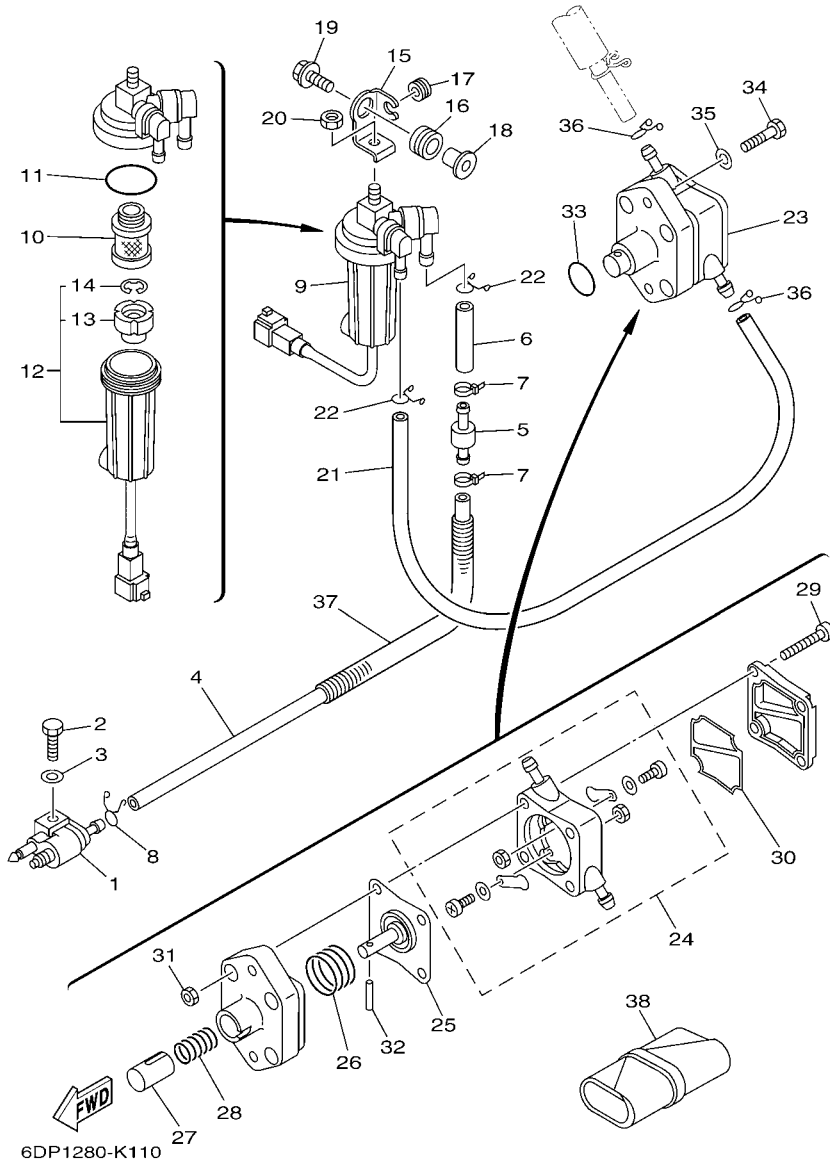


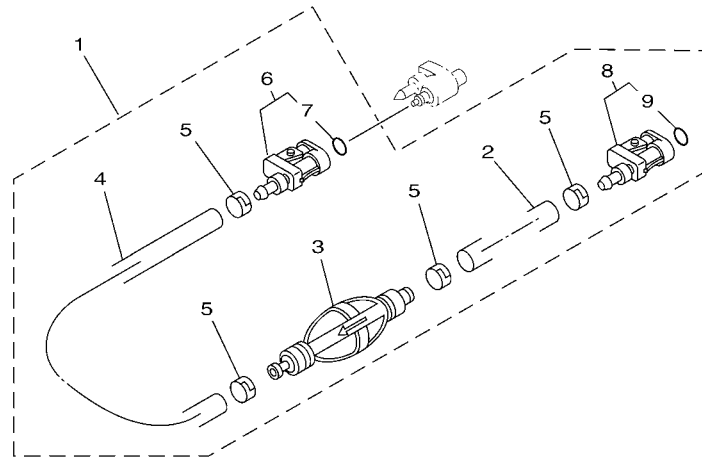
FIG. 11 FUEL 1

COMBUSTIVEL

REF. NO.	PART NO. No. PEÇA	DESCRIPTION DESCRIÇÃO	6DP1			REMARKS OBSERVAÇÕES
28	62Y-24454-00	.SPRING .MOLA	1			
29	62Y-24444-01	.SCREW .PARAFUSO	4			
30	6C5-24471-00	.DIAPHRAGM .DIAFRAGMA	1			
31	95380-05600	.NUT .PORCA	4			
32	62Y-24374-01	.PIN .PINO	1			
33	93210-24M79	O-RING ANEL DE BORRACHA	1			
34	97095-06030	BOLT PARAFUSO	2			
35	92995-06600	WASHER ARRUELA	2			
36	90467-10M04	CLIP PRESILHA	2			
37	90446-14M62	HOSE (L320) TUBO (L320)	1			
38	6C5-28100-00	TOOL KIT JOGO DE FERRAMENTAS	1			AP AP

FIG. 12 FUEL 2

COMBUSTIVEL 2



REF. NO.	PART NO. No. PEÇA	DESCRIPTION DESCRIÇÃO	6DP1				REMARKS OBSERVAÇÕES
1	61J-24306-04	FUEL PIPE COMP. 1 TUBO DE COMBUSTIVEL COMP. 1	1				
2	90445-11M06	.HOSE (L2050) .TUBO (L2050)	1				
3	61J-24360-00	.PRIMER PUMP ASSY .BOMBA PRIMARIA CONJ.	1				
4	90445-11M05	.HOSE (L850) .TUBO (L850)	1				
5	650-24351-51	.BAND 1 .BRACADEIRA 1	4				
6	6G1-24305-05	.FUEL PIPE JOINT COMP. 2 .JUNCAO TUBO DE COMBUSTIVEL 2	1				
7	93210-08287	..O-RING ..ANEL DE BORRACHA	1				
8	6Y1-24305-06	.FUEL PIPE JOINT COMP. 2 .JUNCAO TUBO DE COMBUSTIVEL 2	1				
9	93210-08287	..O-RING ..ANEL DE BORRACHA	1				


6DP1280-K120

 6DP1280-K130

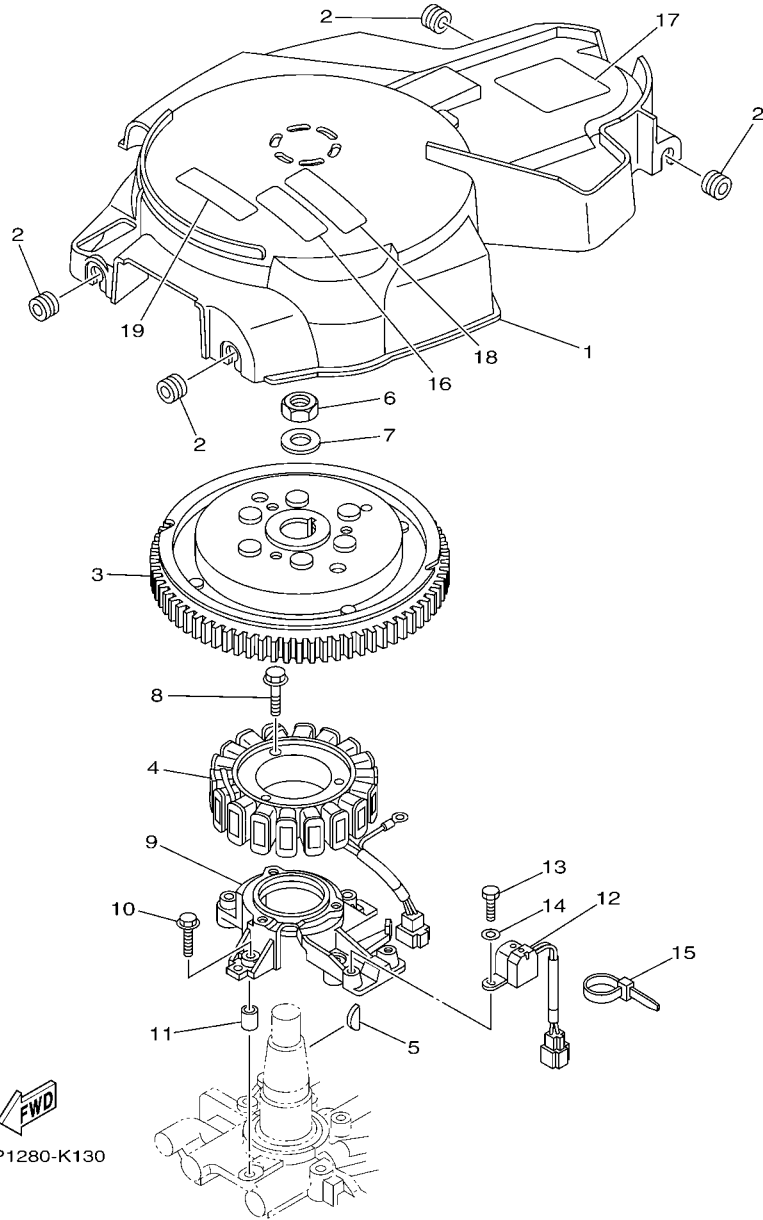


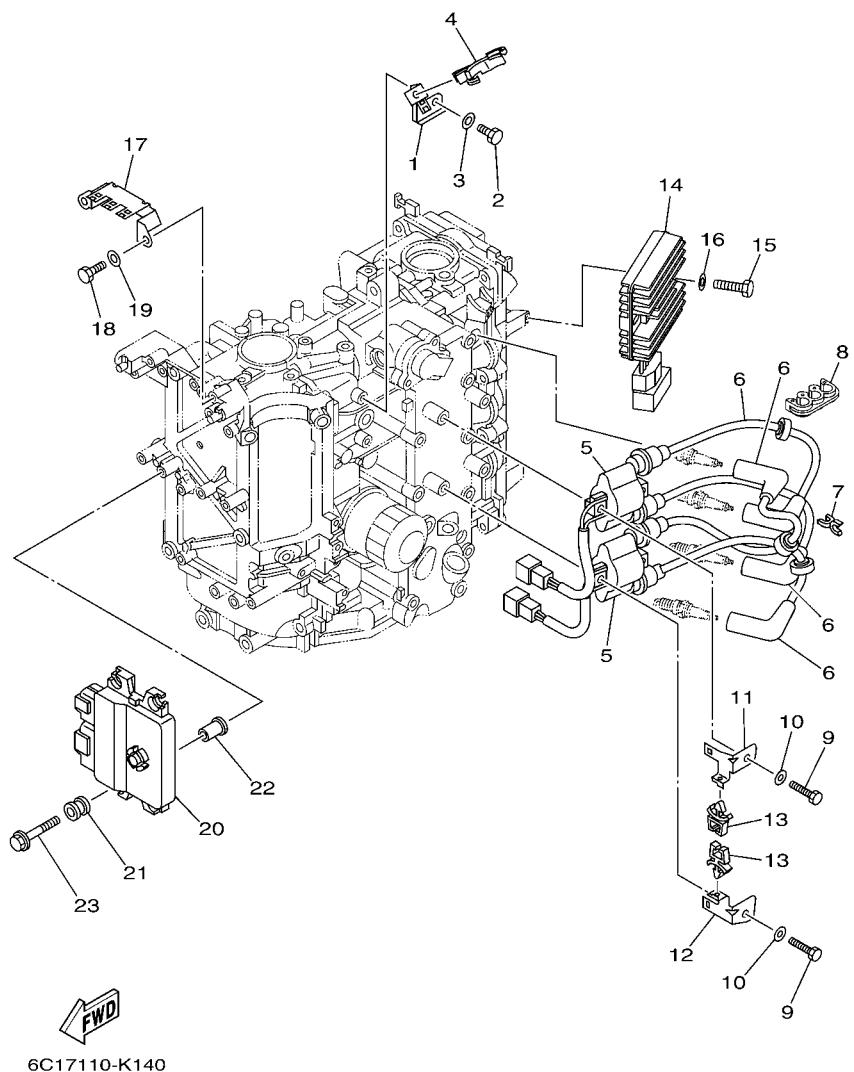
FIG. 13 GENERATOR

GERADOR

REF. NO.	PART NO. No. PEÇA	DESCRIPTION DESCRIÇÃO	6DP1				REMARKS OBSERVAÇÕES
1	6C5-81337-00	COVER, FLYWHEEL TAMPA DO ROTOR	1				
2	90480-12314	GROMMET ILHO DE BORRACHA	4				
3	6C5-81450-00	ROTOR ASSY ROTOR DO MAGNETO CONJ.	1				
4	6C5-81410-01	STATOR ASSY ESTATOR CONJ.	1				
5	6H4-11545-00	KEY, WOODRUFF CHAVETA	1				
6	90170-20137	NUT PORCA	1				
7	90201-21M18	WASHER, PLATE ARRUELA PLANA	1				
8	95023-06030	BOLT PARAFUSO	3				
9	6C5-85561-00	BASE, MAGNETO BASE DO MAGNETO	1				
10	95023-06030	BOLT PARAFUSO	4				
11	99530-08012	PIN, DOWEL PINO GUIA	2				
12	62Y-85580-00	COIL, PULSER BOBINA DE PULSO CONJUNTO	1				
13	97095-05012	BOLT PARAFUSO	2				
14	92995-05600	WASHER ARRUELA	2				
15	90465-13M97	CLAMP BRACADEIRA	1				
16	6AH-81995-70	LABEL, WARNING ETIQUETA ADVERTENCIA	1				
17	62Y-83626-00	MARK 6 EMBLEMA 6	1				
18	6AH-81994-70	LABEL, SAFETY ETIQUETA DE SEGURANCA	1				
19	6AG-81996-00	MARK MARCA	1				

FIG. 14 ELECTRICAL 1

SISTEMA ELETRICO 1



REF. NO.	PART NO. No. PEÇA	DESCRIPTION DESCRIÇÃO	QTY	6DP1	REMARKS OBSERVAÇÕES
1	6C5-85525-00	PLATE PLACA	1	1	
2	97095-06014	BOLT PARAFUSO	1	1	
3	92995-06600	WASHER ARRUELA	1	1	
4	90464-18246	CLAMP BRACADEIRA	1	1	
5	63P-82310-01	IGNITION COIL ASSY BOBINA DE IGNICAO CONJ.	2	2	
6	6C5-82340-01	HIGH TENSION CORD ASSY 1 CHICOTE DE ALTA TENSÃO CONJ. 1	4	4	
7	90464-07M41	CLAMP BRACADEIRA	2	2	
8	90464-07M05	CLAMP BRACADEIRA	1	1	
9	97095-06025	BOLT PARAFUSO	4	4	
10	92995-06600	WASHER ARRUELA	4	4	
11	6C5-82316-01	BRACKET, IGNITION COIL SUPORTE DA BOBINA DE IGNICAO	1	1	
12	6C5-82316-11	BRACKET, IGNITION COIL SUPORTE DA BOBINA DE IGNICAO	1	1	
13	90464-06001	CLAMP BRACADEIRA	2	2	
14	68V-81960-10	RECTIFIER & REGULATOR ASSY RETIFICADOR & REGULADOR CONJ.	1	1	
15	97095-06025	BOLT PARAFUSO	2	2	
16	92995-06600	WASHER ARRUELA	2	2	
17	6C5-82171-00	STAY, FUSE BOX FIXADOR DA CAIXA DE FUSIVEL	1	1	
18	97095-06014	BOLT PARAFUSO	2	2	
19	92995-06600	WASHER ARRUELA	2	2	
20	6C5-8591A-42	ENGINE CONTROL UNIT ASSY UNIDADE DE CONTROLE MOTORA CJ	1	1	
21	6C5-82317-00	DAMPÉR, IGNITION COIL AMORTIZADOR BOBINA DE IGNICAO	4	4	
22	90387-06119	COLLAR ESPACADOR	4	4	
23	90119-06M59	BOLT, WITH WASHER PARAFUSO COM ARRUELA	4	4	

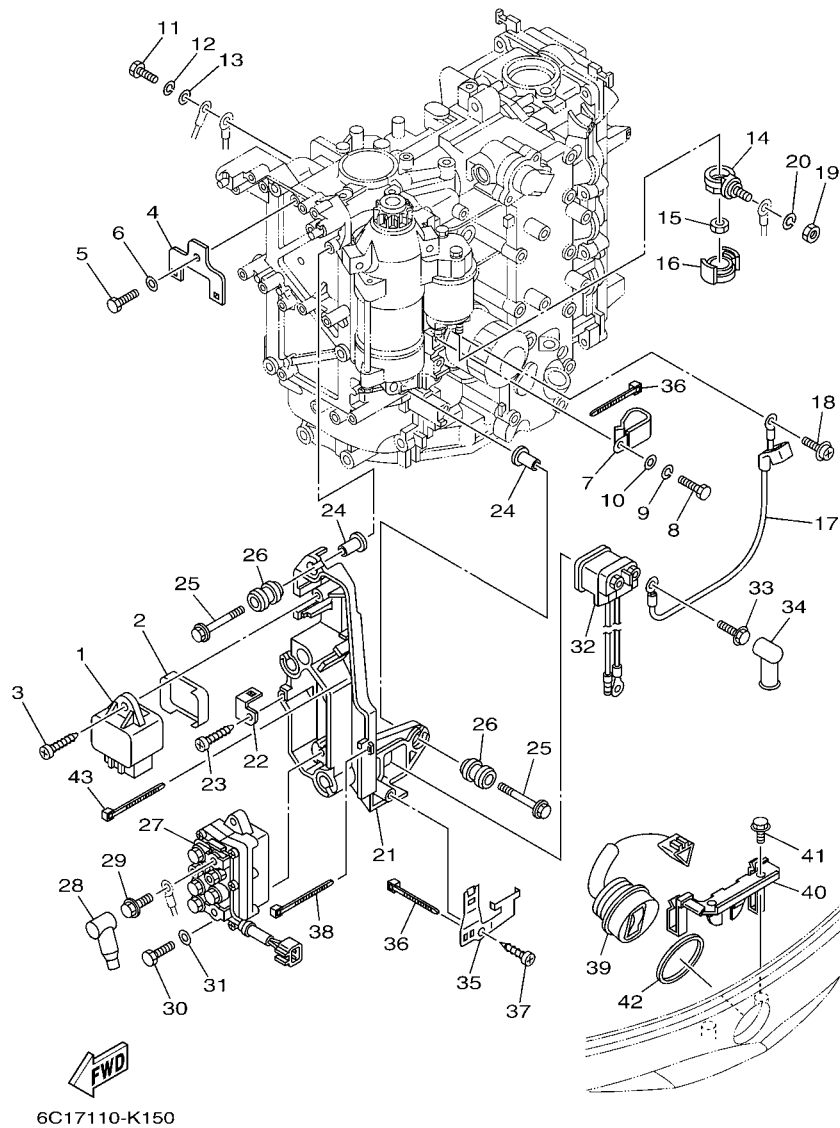
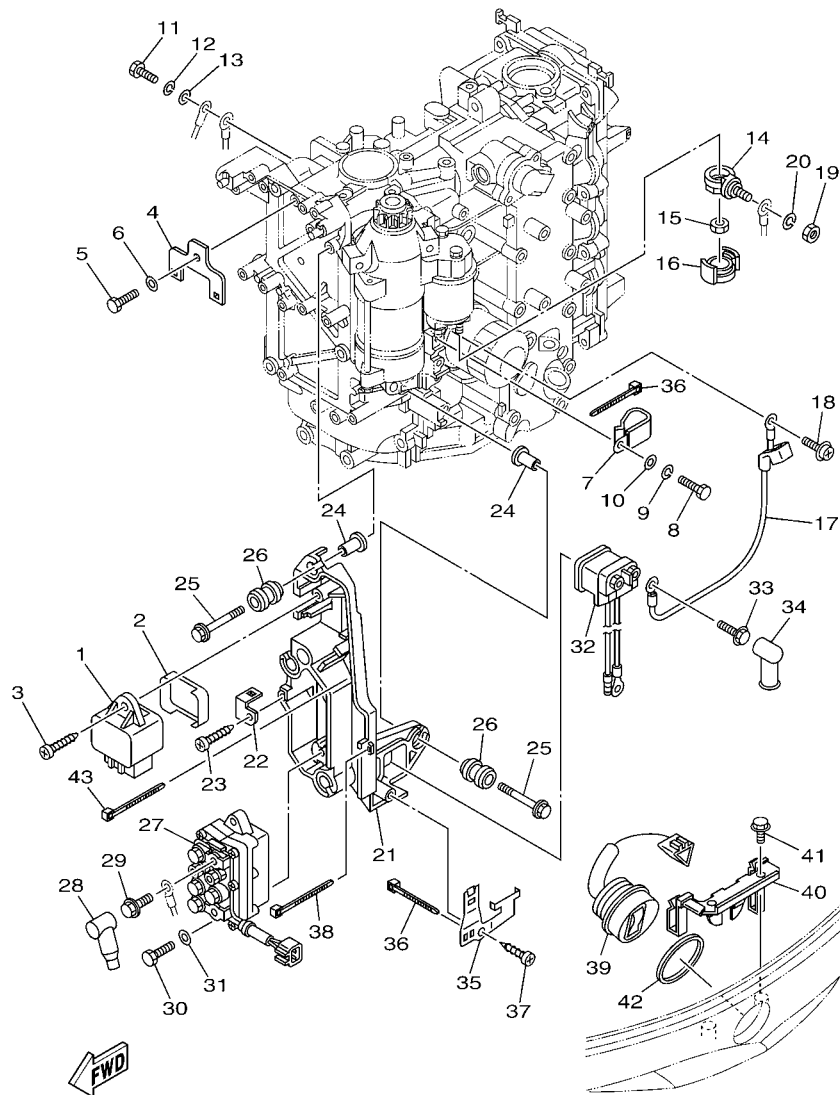


FIG. 15 ELECTRICAL 2

SISTEMA ELETRICO 2

REF. NO.	PART NO. No. PEÇA	DESCRIPTION DESCRIÇÃO	QTY	6DPI	REMARKS OBSERVAÇÕES
1	60E-81950-00	RELAY ASSY RELE CONJUNTO	1	1	
2	6C5-81336-00	GROMMET ILHO	1	1	
3	97780-60620	SCREW, TAPPING PARAFUSO	1	1	
4	6C5-8257V-00	PLATE, CONNECTOR PLACA CONECTORA	1	1	
5	97095-06014	BOLT PARAFUSO	1	1	
6	92995-06600	WASHER ARRUELA	1	1	
7	90465-05M87	CLAMP BRACADEIRA	1	1	
8	97095-06020	BOLT PARAFUSO	4	4	
9	92995-06100	WASHER, SPRING ARRUELA COM MOLA	4	4	
10	92995-06600	WASHER ARRUELA	4	4	
11	97095-06020	BOLT PARAFUSO	1	1	
12	92995-06100	WASHER, SPRING ARRUELA COM MOLA	1	1	
13	92995-06600	WASHER ARRUELA	1	1	
14	60V-81925-00	TERMINAL TERMINAL	1	1	
15	90179-08003	NUT PORCA	1	1	
16	68F-82582-00	COVER, WIRE HARNESS TAMPA DA CHICOTE	1	1	
17	6C5-81815-00	CORD, STARTER MOTOR CHICOTE DO MOTOR DE ARRANQUE	1	1	
18	90159-04005	SCREW, WITH WASHER PARAFUSO COM ARRUELA	1	1	
19	95333-08600	NUT PORCA	1	1	
20	92903-08100	WASHER, SPRING ARRUELA COM MOLA	1	1	
21	6C5-81948-00	BRACKET SUPORTE	1	1	
22	6C5-85548-00	HOLDER FIXADOR	1	1	
23	97780-60620	SCREW, TAPPING PARAFUSO	1	1	
24	90387-06119	COLLAR ESPACADOR	4	4	
25	90119-06M59	BOLT, WITH WASHER PARAFUSO COM ARRUELA	4	4	
26	6A0-82317-00	DAMPER, IGNITION COIL AMORTIZADOR BOBINA DE IGNICAO	4	4	
27	63P-81950-00	RELAY ASSY RELE CONJUNTO	1	1	



6C17110-K150

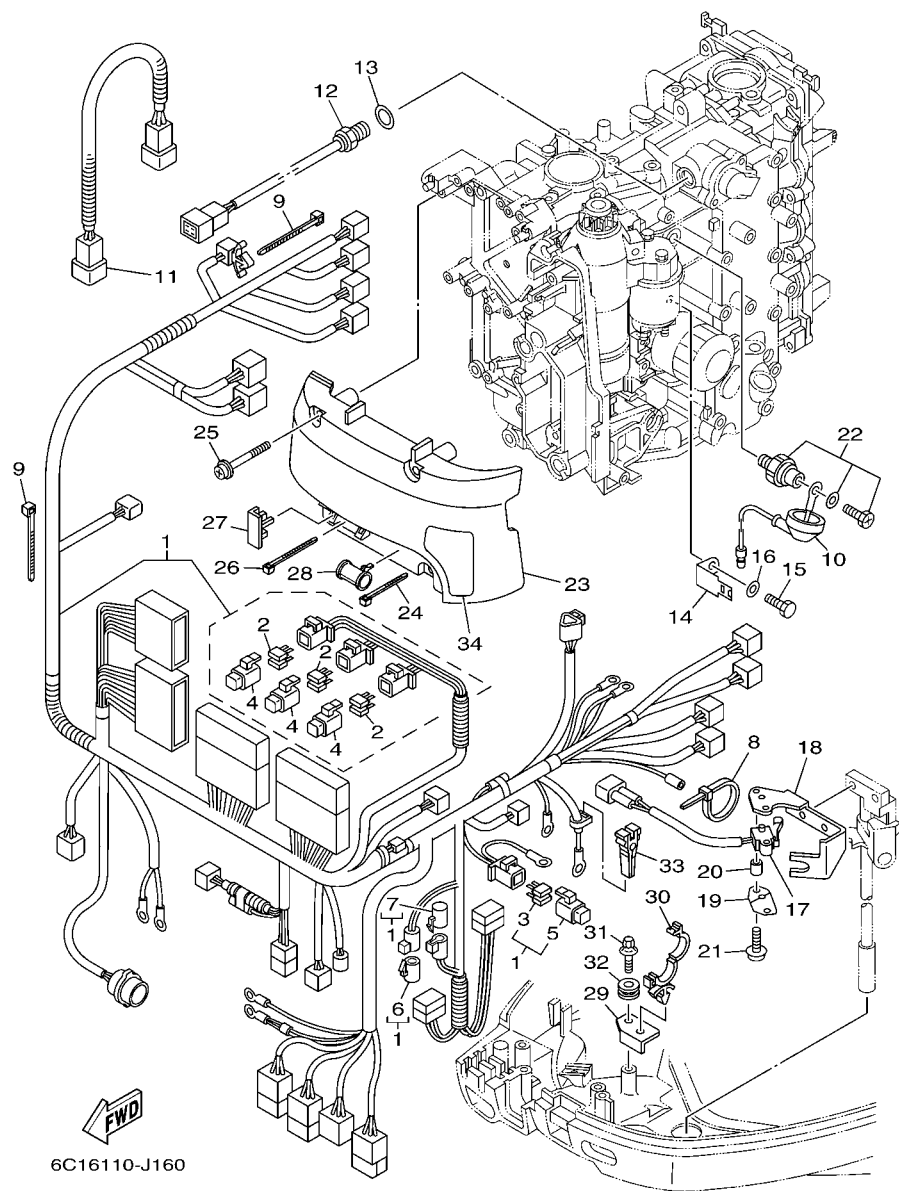
FIG. 15 ELECTRICAL 2

SISTEMA ELETRICO 2

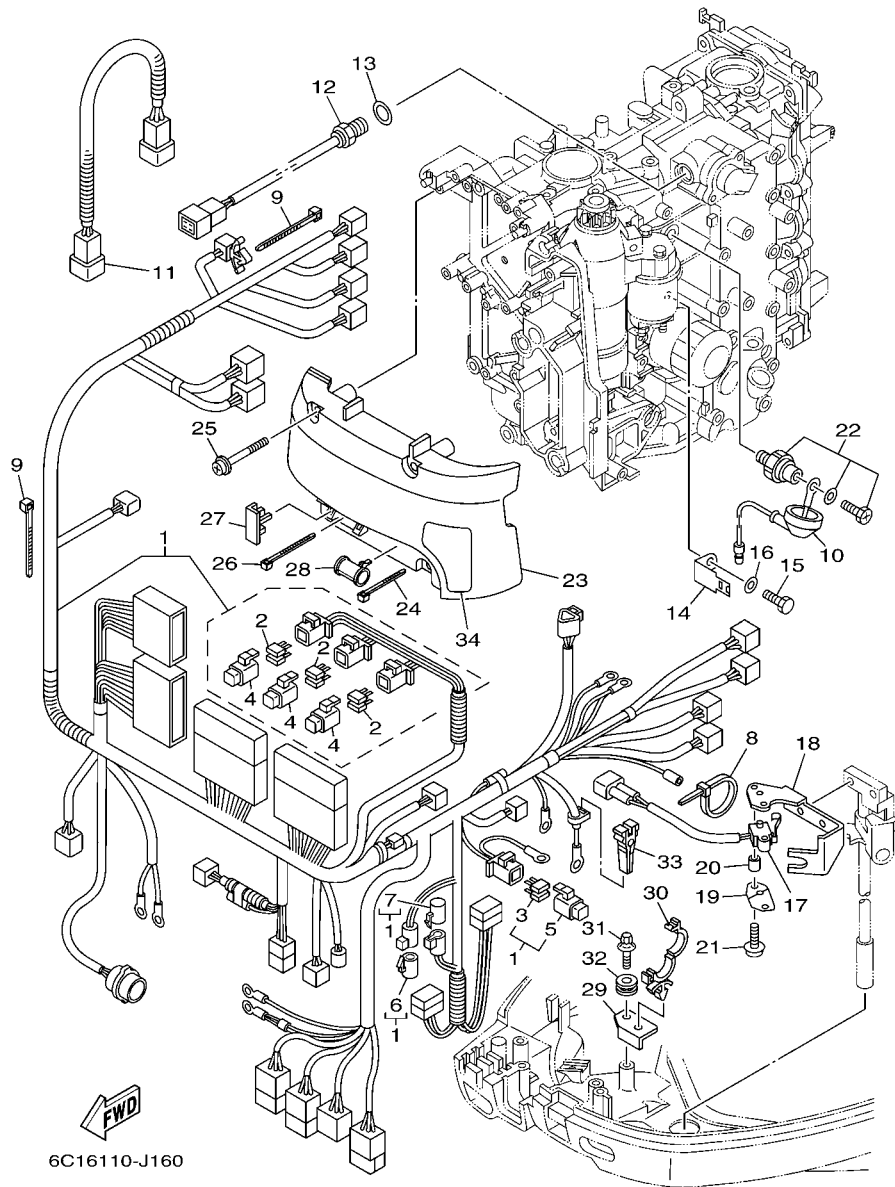
REF. NO.	PART NO. No. PEÇA	DESCRIPTION DESCRIÇÃO	QTY	6DPT	REMARKS OBSERVAÇÕES
28	682-82119-01	COVER, LEAD WIRE TAMPA DO FIO DA BATERIA	2		
29	97595-06610	BOLT, WITH WASHER PARAFUSO COM ARRUELA	2		
30	97095-06020	BOLT PARAFUSO	2		
31	92995-06600	WASHER ARRUELA	2		
32	68V-8194A-00	RELAY RELE	1		
33	97595-06610	BOLT, WITH WASHER PARAFUSO COM ARRUELA	2		
34	6G5-82119-00	COVER, LEAD WIRE TAMPA DO FIO DA BATERIA	2		
35	6C5-81953-00	STAY, RELAY FIXADOR DO RELE	1		
36	90465-11M10	CLAMP BRACADEIRA	2		
37	97780-60620	SCREW, TAPPING PARAFUSO	1		
38	90465-13M97	CLAMP BRACADEIRA	1		
39	63D-82563-10	TRIM & TILT SWITCH ASSY INTERRUPTOR TRIM & TILT CONJ.	1		
40	6C5-83614-01	BRACKET SUPORTE	1		
41	90109-06M86	BOLT PARAFUSO	2		
42	6E5-82587-00	GASKET GAXETA	1		
43	90465-13M97	CLAMP BRACADEIRA	2		

FIG. 16 ELECTRICAL 3

SISTEMA ELETRICO 3



REF. NO.	PART NO. No. PEÇA	DESCRIPTION DESCRIÇÃO	QTY	6DPT	REMARKS OBSERVAÇÕES
1	6C5-82590-40	WIRE HARNESS ASSY CHICOTE PRINCIPAL COMPLETO	1	1	
2	67F-82151-00	.FUSE (20A) .FUSIVEL (20A)	6	6	
3	67F-82151-10	.FUSE (30A) .FUSIVEL (30A)	2	2	
4	67F-8215B-10	.CAP (YELLOW) .TAMPAO	3	3	
5	67F-8215B-20	.CAP (GREEN) .TAMPAO	1	1	
6	6P2-82582-00	.CAP 1 (FEMALE) .TAMPAO 1	1	1	
7	6P2-82582-10	.CAP 1 (MALE) .TAMPAO 1	1	1	
8	90465-13M24	CLAMP BRACADEIRA	1	1	
9	90465-13M11	CLAMP BRACADEIRA	2	2	
10	68V-81315-00	LEAD WIRE ASSY CHICOTE DE FIOS CONJ.	1	1	
11	6C5-82553-00	EXTENSION, WIRE LEAD EXTENSAO DO CHICOTE DE FIOS.	1	1	
12	6CJ-85790-00	THERMOSENSOR ASSY TERMOSTATO	1	1	
13	90430-14115	GASKET GAXETA	1	1	
14	6C5-82388-00	PLATE PLACA	1	1	
15	97095-06014	BOLT PARAFUSO	1	1	
16	92995-06600	WASHER ARRUELA	1	1	
17	60V-8259F-00	SWITCH ASSY INTERRUPTOR DE COMANDO CONJ.	1	1	
18	6C5-82554-01	STAY, NEUTRAL SWITCH FIXADOR DO INTERRUPTOR NEUTRO	1	1	
19	61A-82588-01	PLATE PLACA	1	1	
20	90387-04001	COLLAR ESPACADOR	1	1	
21	97985-04116	SCREW, WITH WASHER PARAFUSO	2	2	
22	64J-82504-00	OIL PRESSURE SWITCH ASSY SENSOR DE PRESSAO DO OLEO	1	1	
23	6C5-81942-00	COVER TAMPA	1	1	
24	90465-13M39	CLAMP BRACADEIRA	1	1	
25	90159-06M14	SCREW, WITH WASHER PARAFUSO COM ARRUELA	4	4	
26	90465-13M24	CLAMP BRACADEIRA	1	1	
27	6C5-82176-00	DAMPER AMORTIZADOR	2	2	



6C16110-J160

FIG. 16 ELECTRICAL 3

SISTEMA ELETRICO 3

REF. NO.	PART NO. No. PEÇA	DESCRIPTION DESCRIÇÃO	QTY	6DPI	REMARKS OBSERVAÇÕES
28	6C5-8252R-00	DAMPER AMORTIZADOR DE BORRACHA	1		
29	6C5-42811-00	STAY FIXADOR	1		
30	90464-18007	CLAMP BRACADEIRA	1		
31	90119-06077	BOLT, WITH WASHER PARAFUSO COM ARRUELA	1		
32	90480-13598	GROMMET ILHO DE BORRACHA	1		
33	67F-2812A-00	PULLER, FUSE PINÇA DO FUSIVEL	1		
34	6C5-81919-00	GRAPHIC, REGULATOR GRAFICO DO REGULADOR	1		

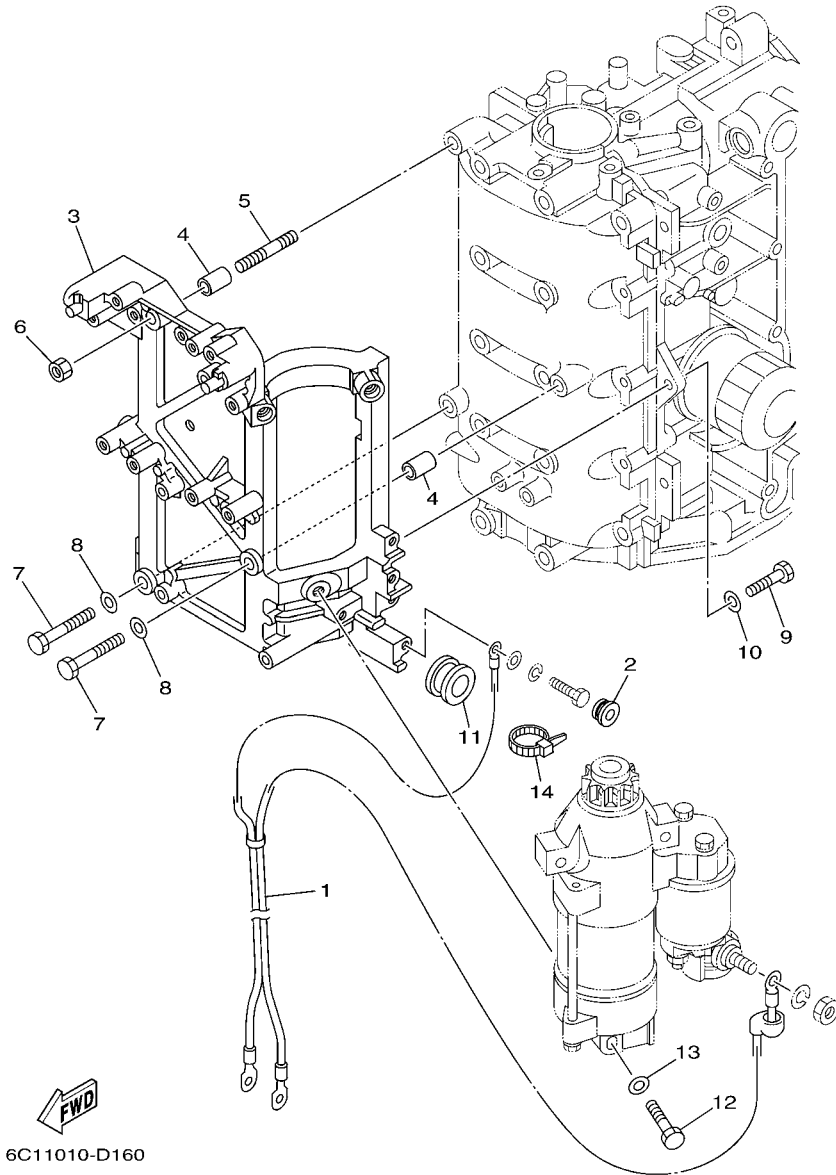


FIG. 17 ELECTRICAL 4

SISTEMA ELETRICO 4

REF. NO.	PART NO. No. PEÇA	DESCRIPTION DESCRIÇÃO	QTY	6DPI	REMARKS OBSERVAÇÕES
1	6C5-82105-U0	WIRE HARNESS CHICOTE DE FIOS	1	1	
2	90480-12072	GROMMET ILHO DE BORRACHA	1	1	
3	6C5-81822-00-94	BRACKET, STARTING MOTOR SUPORTE DO MOTOR DE ARRANQUE	1	1	
4	99590-10114	PIN, DOWEL PINO GUIA	2	2	
5	95680-08330	BOLT, STUD PRISIONEIRO	1	1	
6	95380-08600	NUT PORCA	1	1	
7	97095-08035	BOLT PARAFUSO	2	2	
8	92995-08600	WASHER ARRUELA	2	2	
9	97095-08025	BOLT PARAFUSO	2	2	
10	92995-08600	WASHER ARRUELA	2	2	
11	90480-24003	GROMMET ILHO DE BORRACHA	1	1	
12	97013-08045	BOLT PARAFUSO	3	3	
13	92903-08600	WASHER, PLATE ARRUELA PLANA	3	3	
14	90465-13M18	CLAMP BRACADEIRA	1	1	

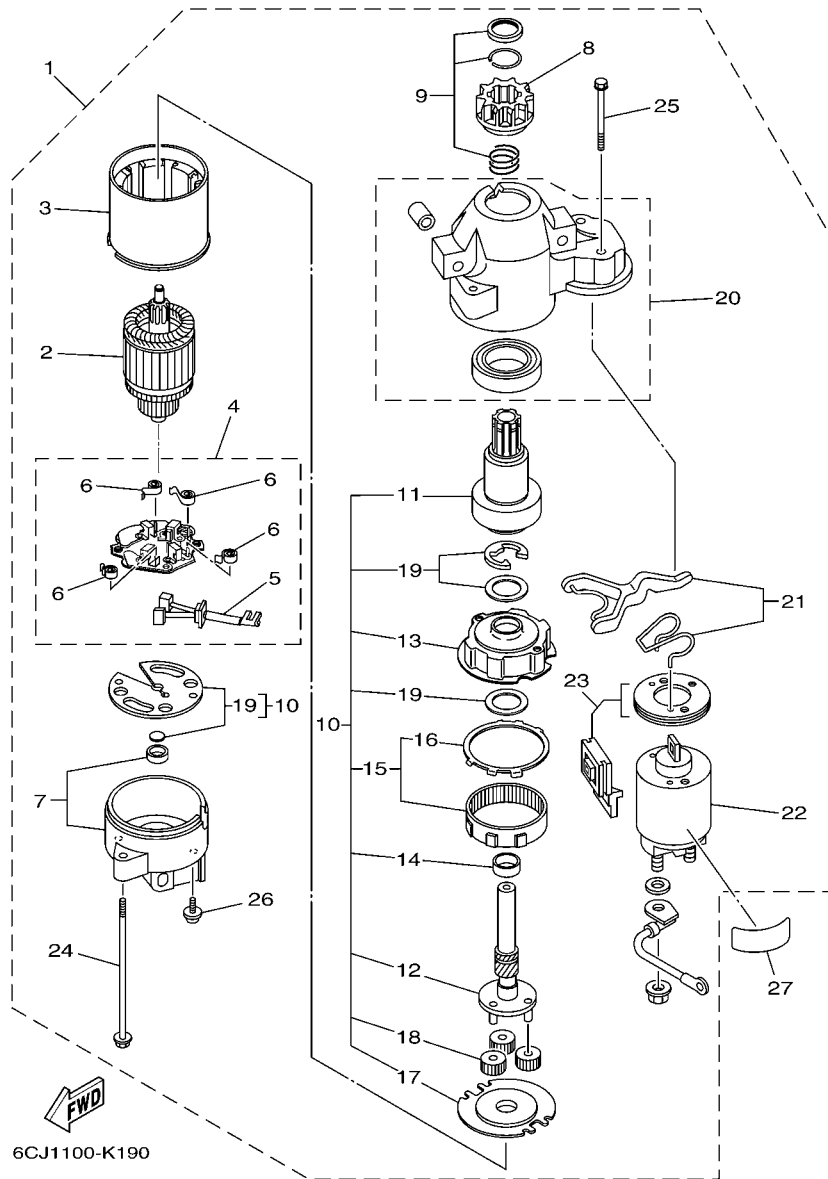


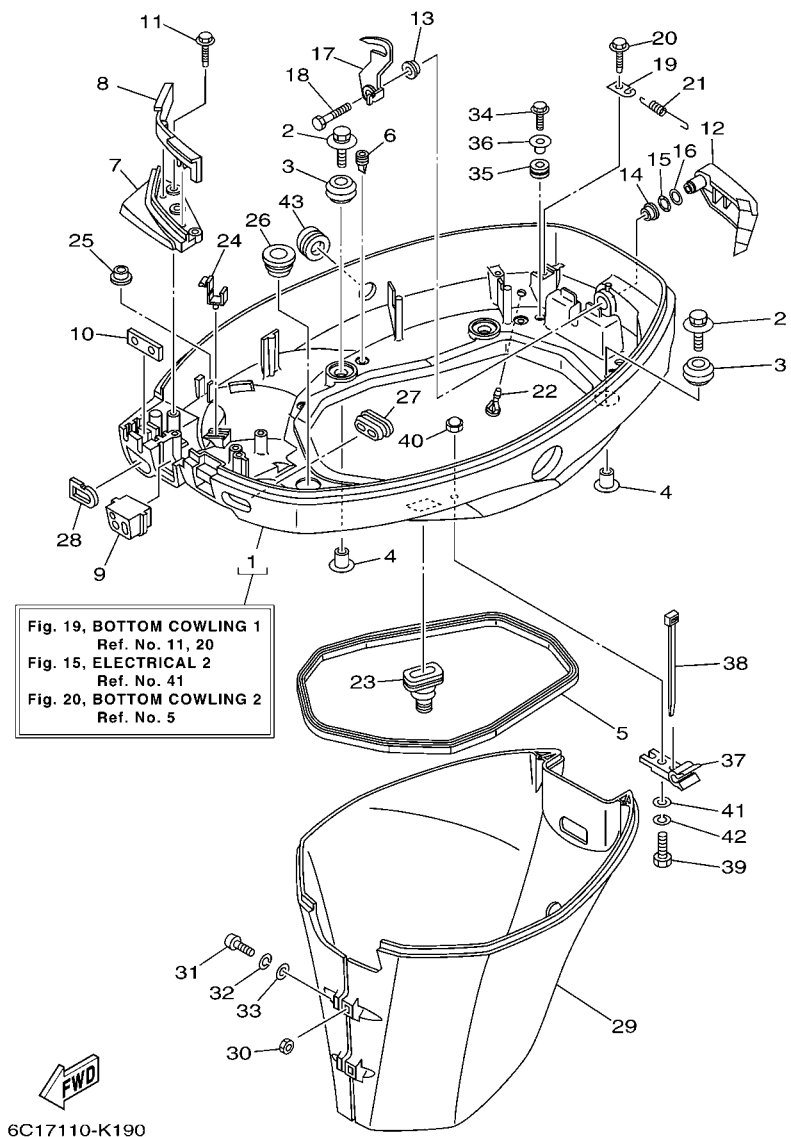
FIG. 18 STARTING MOTOR

MOTOR DE PARTIDA

REF. NO.	PART NO. No. PEÇA	DESCRIPTION DESCRIÇÃO	QTY	6DPI	REMARKS OBSERVAÇÕES
1	6CJ-81800-00	STARTING MOTOR ASSY MOTOR DE PARTIDA COMPLETO	1	1	
2	67F-81850-00	.ARMATURE ASSY .INDUZIDO CONJ.	1	1	
3	67F-81810-00	.STATOR ASSY .ESTATOR CONJTO	1	1	
4	69J-81840-00	.BRUSH HOLDER ASSY .FIXADOR DAS ESCOVAS CONJ.	1	1	
5	69J-81801-00	..BRUSH SET ..JOGO DE ESCOVAS	1	1	
6	67F-81813-00	..SPRING, BRUSH ..MOLA DO ESCOVA	4	4	
7	68F-81820-00	.REAR BRACKET ASSY .SUPORTE TRASEIRO CONJ.	1	1	
8	67F-81808-00	.PINION ASSY .PINHAO CONJUNTO	1	1	
9	67F-81857-00	.PINION STOPPER SET .JOGO LIMITADOR DO PINHAO	1	1	
10	67F-81807-00	.GEAR ASSY, STARTING MOTOR .ENGRENAGEM DO MOTOR ARRANQUE	1	1	
11	67F-81832-00	..CLUTCH, OVER RUN ..PINHAO DA EMBREAGEM	1	1	
12	67F-81836-00	..SHAFT, PINION ..MOLA DA ALAVANCA	1	1	
13	67F-81821-00	..BRACKET, CENTER 1 ..SUPORTE DO CENTRO 1	1	1	
14	67F-81841-00	..BEARING ..ROLAMENTO	1	1	
15	67F-81891-00	..GEAR, RING ..ANEL DA ENGRENAGEM	1	1	
16	67F-8183R-00	..GASKET ..GAXETA	1	1	
17	67F-81830-00	..BRACKET, CENTER 2 ..SUPORTE DIANTEIRO CONJ.	1	1	
18	60V-8183T-00	..GEAR, IDLER ..ENGRENAGEM LOUCA	3	3	
19	67F-81809-00	..WASHER KIT ..ARRUELAS JOGO	1	1	
20	60X-81842-00	.COVER .TAMPA	1	1	
21	6C5-81839-00	.LEVER ASSY .ALAVANCA CONJUNTO	1	1	
22	6C5-81941-00	.STARTER RELAY ASSY .RELE DE PARTIDA CONJ	1	1	
23	6C5-81869-00	.COVER, DUST .TAMPA DO RELE DE PARTIDA	1	1	
24	6K7-81826-11	.BOLT .PARAFUSO	2	2	
25	69J-81828-00	.SCREW 2 .PARAFUSO 2	2	2	
26	67F-81846-00	.SCREW .PARAFUSO	2	2	
27	67F-83627-01	LABEL, CAUTION 7 ETIQUETA DE ADVERTENCIA	1	1	

FIG. 19 BOTTOM COWLING 1

BANDEJA DO CAPO 1



6C17110-K190

REF. NO.	PART NO. No. PEÇA	DESCRIPTION DESCRIÇÃO	6DPI			REMARKS OBSERVAÇÕES
1	6C5-42710-10-8D	BOTTOM COWLING ASSY BASE DO CAPO CONJ.	1			
2	90119-06M61	BOLT, WITH WASHER PARAFUSO COM ARRUELA	4			
3	6BG-42748-00	GROMMET ILHO	4			
4	90387-06M69	COLLAR ESPACADOR	4			
5	62Y-42716-00	RUBBER, SEAL 1 BORRACHA DE VEDACAO 1	1			
6	65W-42717-00	RUBBER, SEAL 2 BORRACHA DE VEDACAO 2	4			
7	6C5-42738-00-8D	PLATE, FITTING PLACA DA FIXADORA	1			
8	6C5-42718-00	RUBBER, SEAL 3 BORRACHA DE VEDACAO 3	1			
9	6C5-42725-30	GROMMET ILHO	1			
10	62Y-42727-00	GROMMET ILHO	1			
11	90109-06M81	BOLT PARAFUSO	3			
12	67C-42815-00-8D	LEVER, CLAMP ALAVANCA DA BRACADEIRA	1			
13	90386-12M37	BUSH BUCHA	1			
14	90386-12MA2	BUSH BUCHA	1			
15	90206-12052	WASHER, WAVE ARRUELA ONDULADA	1			
16	90201-12M07	WASHER, PLATE ARRUELA PLANA	1			
17	67C-42816-01	LEVER, CLAMP ALAVANCA DA BRACADEIRA	1			
18	97095-06014	BOLT PARAFUSO	1			
19	66T-43144-00	HOOK, SPRING GANCHO DA MOLA	1			
20	90109-06M86	BOLT PARAFUSO	1			
21	90506-18M40	SPRING, TENSION MOLA DE TENSÃO	1			
22	6BL-44391-00	NIPPLE, HOSE JUNCAO DO TUBO	1			
23	6BG-42724-00	GROMMET ILHO	1			
24	90464-09M13	CLAMP BRACADEIRA	1			
25	6E7-82317-00	DAMPER, IGNITION COIL AMORTIZADOR BOBINA DE IGNICAO	1			
26	68U-42727-00	GROMMET ILHO	1			
27	6H3-42727-00	GROMMET ILHO	1			

FIG. 19 BOTTOM COWLING 1

BANDEJA DO CAPO 1

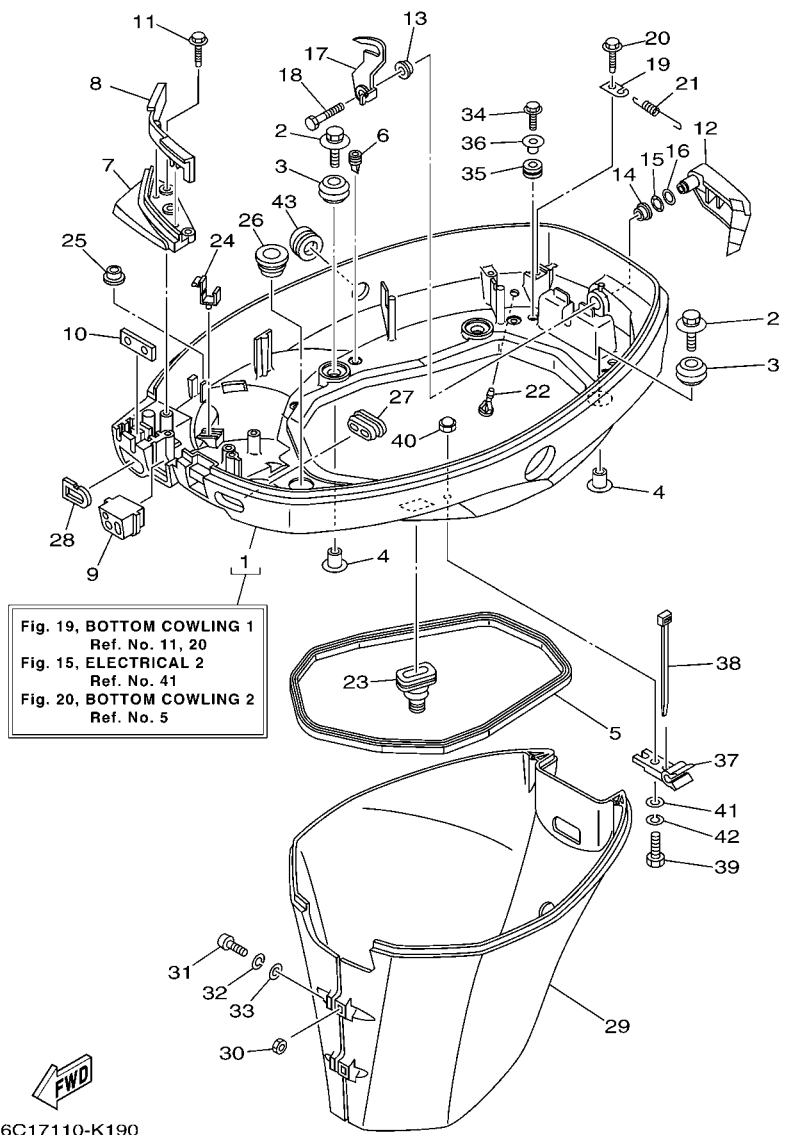
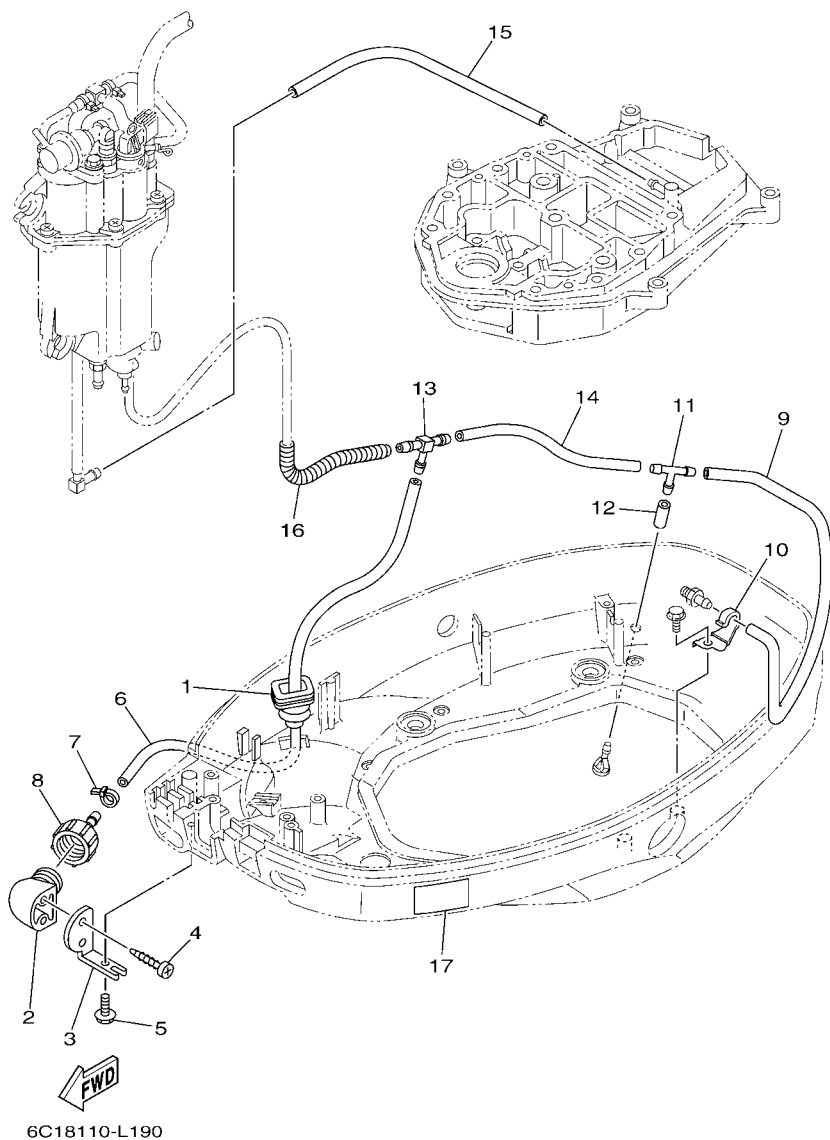


Fig. 19, BOTTOM COWLING 1
 Ref. No. 11, 20
 Fig. 15, ELECTRICAL 2
 Ref. No. 41
 Fig. 20, BOTTOM COWLING 2
 Ref. No. 5

REF. NO.	PART NO. No. PEÇA	DESCRIPTION DESCRIÇÃO	QTY	6DPT	REMARKS OBSERVAÇÕES
28	61N-24329-00	SEAL GUARNICAO	1		
29	67C-42741-10-8D	APRON ABA	1		
30	95380-06600	NUT, HEXAGON PORCA SEXTAVADA	2		
31	97880-06025	SCREW, PAN HEAD PARAFUSO	2		
32	92990-06100	WASHER, SPRING ARRUELA COM MOLA	2		
33	92990-06600	WASHER, PLATE ARRUELA PLANA	2		
34	90109-06M80	BOLT PARAFUSO	2		
35	90480-13M24	GROMMET ILHO DE BORRACHA	2		
36	90387-06M43	COLLAR ESPACADOR	2		
37	90464-09M49	CLAMP BRACADEIRA	1		
38	90465-11M10	CLAMP BRACADEIRA	2		
39	97095-06020	BOLT PARAFUSO	1		
40	95380-06800	NUT PORCA	1		
41	92990-06600	WASHER, PLATE ARRUELA PLANA	1		
42	92995-06100	WASHER, SPRING ARRUELA COM MOLA	1		
43	6C5-42726-00	GROMMET ILHO	1		

FIG. 20 BOTTOM COWLING 2

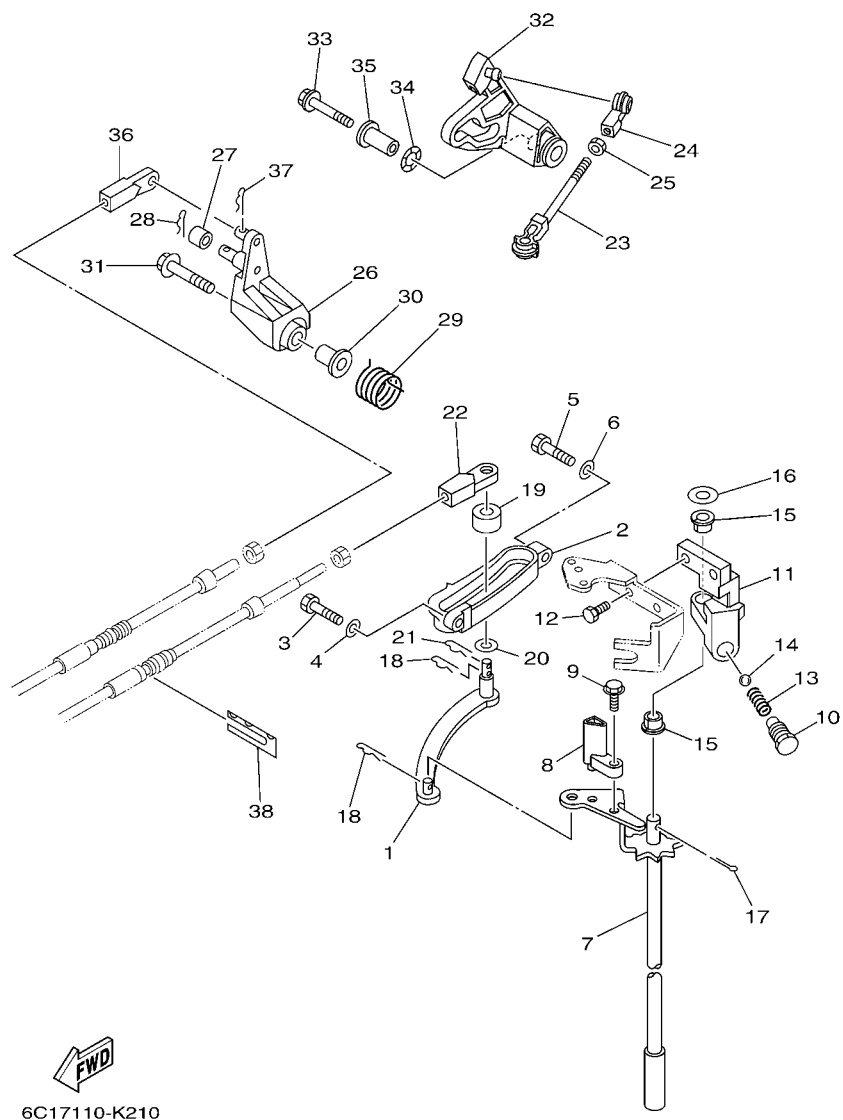
BANDEJA DO CAPO 2



REF. NO.	PART NO. No. PEÇA	DESCRIPTION DESCRIÇÃO	QTY	6DP1	REMARKS OBSERVAÇÕES
1	65W-42724-10	GROMMET ILHO	1		
2	68T-12572-00	ADAPTER ADAPTADOR	1		
3	69W-12535-00	PLATE PLACA	1		
4	90167-06002	SCREW, TAPPING PARAFUSO	2		
5	90109-06M80	BOLT PARAFUSO	1		
6	6C5-24312-00	PIPE 2 TUBO 2	1		
7	90465-11M10	CLAMP BRACAIDEIRA	1		
8	6R3-12580-00	JOINT ASSY JUNCAO CONJUNTO	1		
9	90445-09226	HOSE (L390) TUBO (L390)	1		
10	90462-08031	CLAMP BRACAIDEIRA	1		
11	688-24378-00	PIPE, JOINT 3 JUNCAO DO TUBO 3	1		
12	90445-09220	HOSE (L30) TUBO (L30)	1		
13	6C5-24378-00	PIPE, JOINT 3 JUNCAO DO TUBO 3	1		
14	90445-09091	HOSE (L135) TUBO (L135)	1		
15	90445-09304	HOSE (L310) TUBO (L310)	1		
16	90447-10006	TUBE TUBO	1		
17	6AH-42794-70	LABEL, WARNING (GENERAL) ETIQUETA ADVERTENCIA	1		

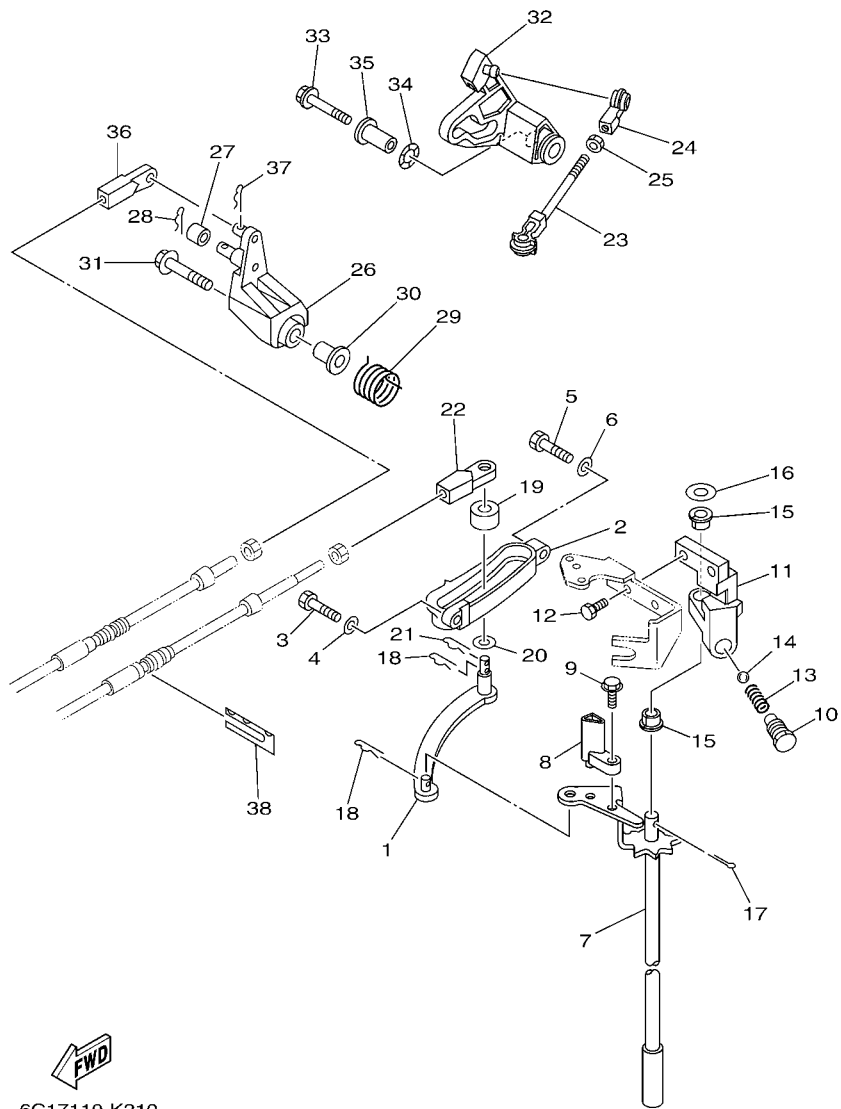
FIG. 21 CONTROL

CONTROLE



6C17110-K210

REF. NO.	PART NO. No. PEÇA	DESCRIPTION DESCRIÇÃO	QTY	6DPI	REMARKS OBSERVAÇÕES
1	69W-44121-00	LEVER, SHIFT ROD ALAVANCA DA HASTE DE MUDANCA	1	1	
2	62Y-44117-01-94	BRACKET SUPORTE	1	1	
3	97095-06020	BOLT PARAFUSO	1	1	
4	92995-06600	WASHER ARRUELA	1	1	
5	97095-06025	BOLT PARAFUSO	1	1	
6	92995-06600	WASHER ARRUELA	1	1	
7	6C5-44120-01	HANDLE GEAR SHIFT ASSY ALAVANCA DE MUDANCA CONJ.	1	1	L(20.7") L(20.7")
8	6C5-44122-00	BUSHING, SHIFT ROD LEVER BUCHA DA ALAVANCA DE MUDANCA	1	1	
9	97595-05514	BOLT, WITH WASHER PARAFUSO COM ARRUELA	1	1	
10	62Y-42715-01	BUSHING BUCHA	1	1	
11	62Y-44118-00-94	BRACKET SUPORTE	1	1	
12	90101-06054	BOLT PARAFUSO	2	2	
13	90501-12082	SPRING, COMPRESSION MOLA DE COMPRESSAO	1	1	
14	93501-04M02	BALL ESFERA	1	1	
15	90386-90M90	BUSH BUCHA	2	2	
16	90201-10M20	WASHER, PLATE ARRUELA PLANA	1	1	
17	91490-20015	PIN, COTTER CONTRAPINO	1	1	
18	90468-18008	CLIP PRESILHA	2	2	
19	688-44122-00	BUSHING, SHIFT ROD LEVER BUCHA DA ALAVANCA DE MUDANCA	1	1	
20	90202-07M07	WASHER, PLATE ARRUELA PLANA	1	1	
21	90468-18008	CLIP PRESILHA	1	1	
22	69W-48344-00	CABLE END, REMOTE CONTROL TERMINAL DO CABO DE CONTROL	1	1	
23	688-41211-01	LINK, ACCEL. ARTICULADOR DO ACELERADOR	1	1	
24	6H4-41237-00	JOINT, LINK JUNCAO DO ARTICULADOR	1	1	
25	95380-05700	NUT PORCA	1	1	
26	62Y-42154-00	LEVER, THROTTLE CONTROL ALAVANCA ACELERACAO	1	1	
27	6C5-42171-00	BUSHING BUCHA	1	1	



6C17110-K210

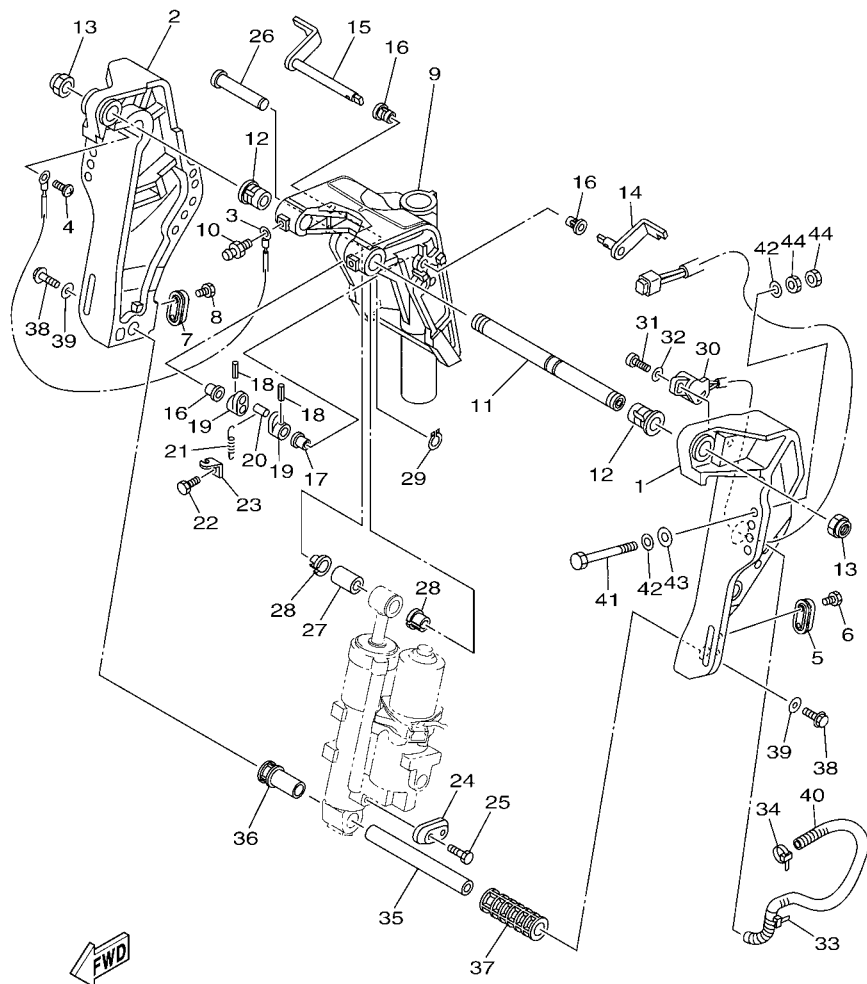
FIG. 21 CONTROL

CONTROLE

REF. NO.	PART NO. No. PEÇA	DESCRIPTION DESCRIÇÃO	6DP1				REMARKS OBSERVAÇÕES
28	91490-16010	PIN. COTTER CONTRAPINO	1				
29	62Y-44135-00	SPRING MOLA	1				
30	90387-06M45	COLLAR ESPACADOR	1				
31	90119-06106	BOLT, WITH WASHER PARAFUSO COM ARRUELA	1				
32	6C5-42335-00	LEVER, ACCEL. CONTROL ALAVANCA CONTROLE ACELERACAO	1				
33	95895-06035	BOLT, FLANGE PARAFUSO FLANGE	1				
34	90206-10M04	WASHER, WAVE ARRUELA ONDULADA	1				
35	90387-06M82	COLLAR ESPACADOR	1				
36	69W-48344-00	CABLE END, REMOTE CONTROL TERMINAL DO CABO DE CONTROL	1				
37	90468-18008	CLIP PRESILHA	1				
38	62Y-48538-00	CLAMP, CABLE 1 GRAMPO DO CABO 1	1				

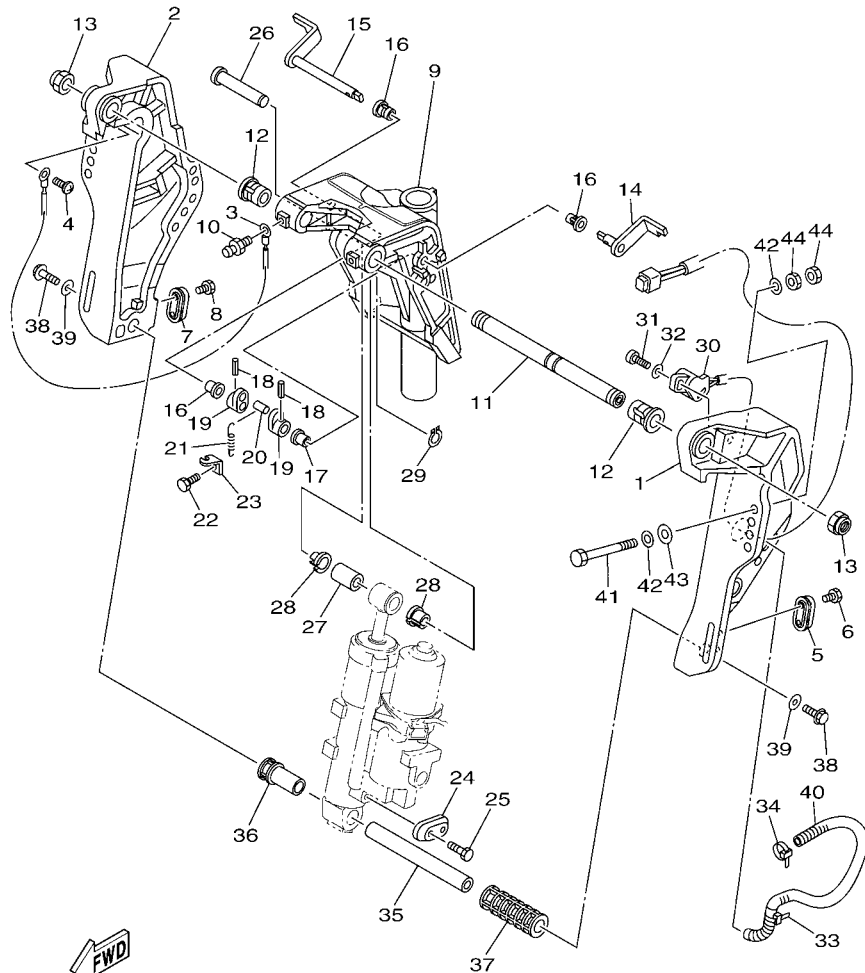
FIG. 22 BRACKET 1

SUPORTE 1



6DP1280-K220

REF. NO.	PART NO. No. PEÇA	DESCRIPTION DESCRIÇÃO	6DP1				REMARKS OBSERVAÇÕES
1	6C5-43111-01-8D	BRACKET, CLAMP 1 SUPORTE DA BRACADEIRA 1	1				
2	6C5-43112-01-8D	BRACKET, CLAMP 2 SUPORTE DA BRACADEIRA 2	1				
3	6E5-82148-00	WIRE, LEAD 4 FIO CONDUTOR 4	1				
4	97885-06008	SCREW, PAN HEAD PARAFUSO	1				
5	65W-45251-00	ANODE ANODO	1				
6	90101-06020	BOLT PARAFUSO	2				
7	65W-45251-00	ANODE ANODO	1				
8	90101-06020	BOLT PARAFUSO	2				
9	6C5-43311-01-8D	BRACKET, SWIVEL 1 SUPORTE DO EIXO GIRATORIO	1				
10	93700-06M03	NIPPLE, GREASE NIPLE DE GRAXA	3				
11	63D-43131-01	BOLT, CLAMP BRACKET PARAFUSO DE ACO	1				
12	90386-22MA4	BUSH BUCHA	2				
13	90185-22M11	NUT, SELF-LOCKING PORCA AUTOTRAVANTE	2				
14	6C5-43181-00	LEVER, TILT STOP 1 ALAVANCA LIMITADORA INCLINAC 1	1				
15	6C5-43185-00	LEVER, TILT STOP 2 ALAVANCA LIMITADORA INCLINAC 2	1				
16	90386-10M16	BUSH BUCHA	3				
17	90386-10025	BUSH BUCHA	1				
18	91690-30020	PIN, SPRING PINO MOLA	2				
19	6G5-43148-00	COLLAR, DISTANCE COLAR DE DISTANCIA	2				
20	90249-06M19	PIN PINO	1				
21	90506-14M24	SPRING, TENSION MOLA DE TENSÃO	1				
22	97095-06010	BOLT PARAFUSO	1				
23	6G5-43144-00	HOOK, SPRING GANCHO DA MOLA	1				
24	65W-45251-00	ANODE ANODO	1				
25	90101-06020	BOLT PARAFUSO	2				
26	6E5-43126-02	PIN, UPPER SHOCK MOUNT PINO DO AMORTIZADOR SUPERIOR	1				
27	90386-18M92	BUSH BUCHA	1				



6DP1280-K220

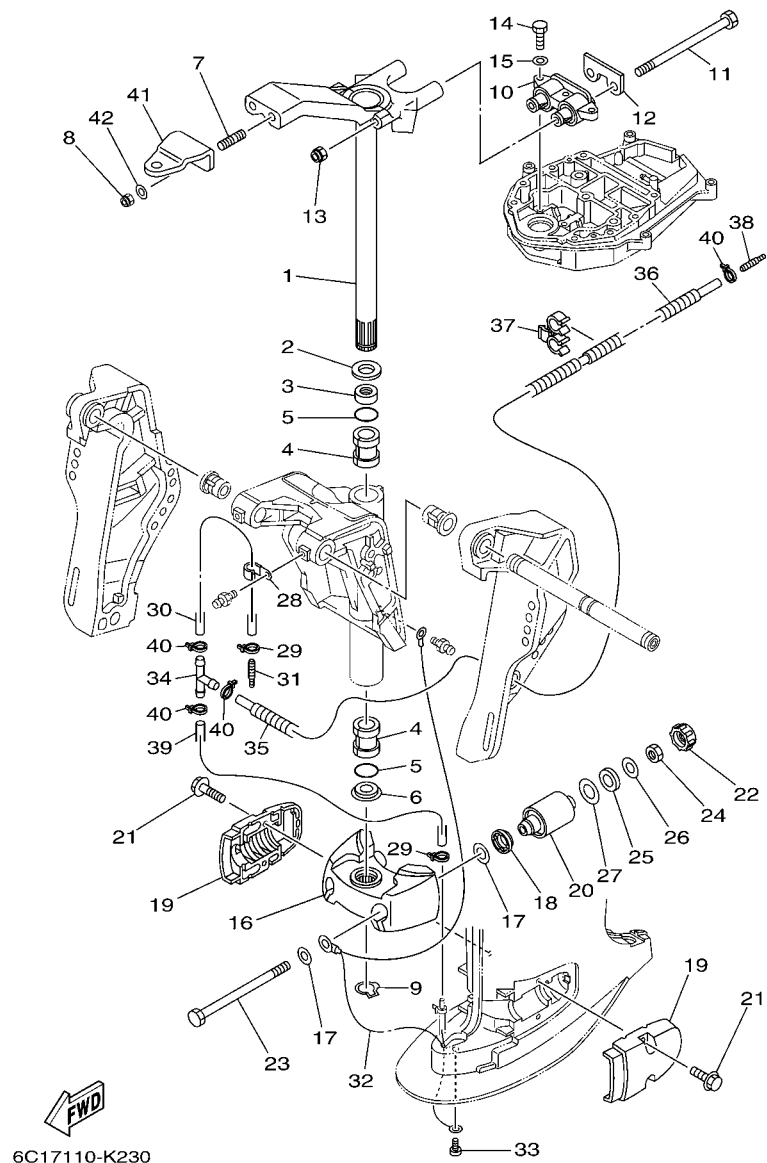
FIG. 22 BRACKET 1

SUPORTE 1

REF. NO.	PART NO. No. PEÇA	DESCRIPTION DESCRIÇÃO	6DP1				REMARKS OBSERVAÇÕES
28	90386-18M35	BUSH BUCHA	2				
29	93410-18M02	CIRCLIP ANEL TRAVA	1				
30	63D-83672-11	TRIM SENDER SENSOR DO TRIM	1				
31	97885-06016	SCREW, PAN HEAD PARAFUSO	2				
32	92995-06600	WASHER ARRUELA	2				
33	90464-76001	CLAMP BRACADEIRA	1				
34	90465-11M10	CLAMP BRACADEIRA	1				
35	6CJ-43818-00	PIN, LOWER SHOCK MOUNT PINO DO INFERIOR DE MONTAGEM	1				
36	6C5-43833-00	PIPE TUBO	1				
37	6C5-43834-00	PIPE TUBO	1				
38	97575-10530	BOLT, WITH WASHER PARAFUSO COM ARRUELA	2				
39	90201-10060	WASHER, PLATE ARRUELA PLANA	2				
40	90447-19009	TUBE TUBO	1				
41	90101-12M65	BOLT PARAFUSO	4				
42	90201-12062	WASHER, PLATE ARRUELA PLANA	8				
43	90201-12426	WASHER, PLATE ARRUELA PLANA	4				
44	95380-12600	NUT PORCA	8				

FIG. 23 BRACKET 2

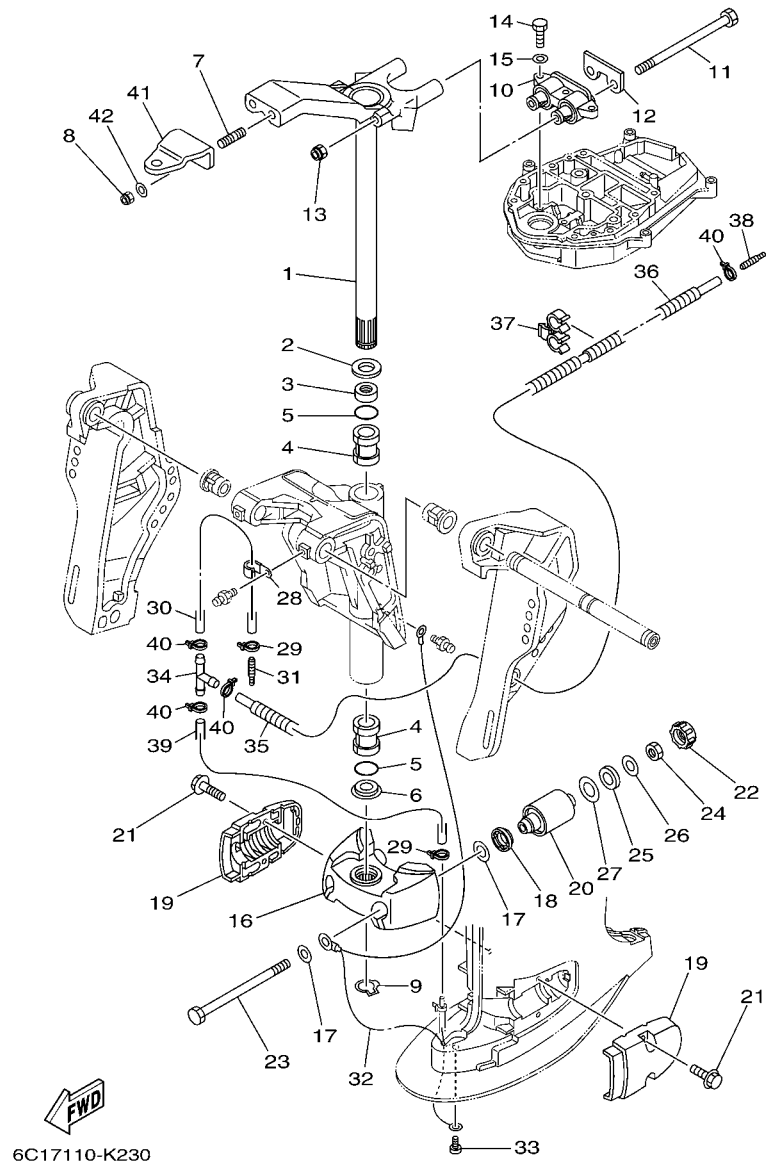
SUPORTE 2



REF. NO.	PART NO. No. PEÇA	DESCRIPTION DESCRIÇÃO	QTY	6DPT	REMARKS OBSERVAÇÕES
1	69W-42510-01-8D	STEERING BRACKET ASSY SUPORTE DIRECIONAL CONJ.	1		
2	90201-30M00	WASHER, PLATE ARRUELA PLANA	1		
3	90386-30M78	BUSH BUCHA	1		
4	90386-30M77	BUSH BUCHA	2		
5	93210-29M94	O-RING ANEL DE BORRACHA	2		
6	90386-30M60	BUSH BUCHA	1		
7	90116-10038	BOLT, STUD PRISIONEIRO	2		
8	90185-10051	NUT, SELF-LOCKING PORCA AUTOTRAVANTE	2		
9	93410-28M06	CIRCLIP ANEL TRAVA	1		
10	69W-44514-00-94	MOUNT DAMPER, UPPER SIDE AMORTIZADOR SUPERIOR	1		L(20.7") L(20.7")
11	90101-08M15	BOLT PARAFUSO	2		
12	69W-44526-01	PLATE PLACA	1		
13	90185-08045	NUT, SELF-LOCKING PORCA AUTOTRAVANTE	2		
14	97075-08030	BOLT PARAFUSO	3		
15	92995-08600	WASHER ARRUELA	3		
16	6C5-44551-00-8D	HOUSING, LOWER MOUNT RUBBER 1 ALOJAMENTO DO SUPORTE INFERIOR	1		
17	90201-12M16	WASHER, PLATE ARRUELA PLANA	4		
18	6C5-43885-00	GROMMET ILHO	2		
19	6C5-44552-00-8D	HOUSING, LOWER MOUNT RUBBER 2 ALOJAMENTO DO SUPORTE INFERIOR	2		
20	69W-44555-00-94	MOUNT DAMPER, LOWER SIDE AMORTIZADOR INFERIOR	2		
21	90119-08131	BOLT, WITH WASHER PARAFUSO COM ARRUELA	4		
22	6C5-44575-00	DAMPER, LOWER MOUNT RUBBER BORRACHA AMORTIZADOR INFERIOR	2		
23	90109-12MA3	BOLT PARAFUSO	2		
24	95380-12700	NUT PORCA	2		
25	90202-21100	WASHER, PLATE ARRUELA PLANA	2		
26	90201-13M19	WASHER, PLATE ARRUELA PLANA	2		
27	90201-22M05	WASHER, PLATE ARRUELA PLANA	2		

FIG. 23 BRACKET 2

SUPORTE 2



6C17110-K230

REF. NO.	PART NO. No. PEÇA	DESCRIPTION DESCRIÇÃO	QTY	6DPI	REMARKS OBSERVAÇÕES
28	90465-06M86	CLAMP BRACADEIRA	1		
29	90465-11M10	CLAMP BRACADEIRA	2		
30	90445-07MF2	HOSE (L250) TUBO (L250)	1		
31	6E5-83558-00	END, NIPPLE TERMINAL DE LIGACAO	1		
32	67C-82127-10	WIRE, LEAD 2 FIO CONDUTOR 2	1		
33	97885-06008	SCREW, PAN HEAD PARAFUSO	1		
34	90413-05014	WAY 3 CONECTOR 3	1		
35	6C5-44385-01	HOSE, WATER 1 TUBO DE AGUA 1	1		
36	90447-07001	HOSE, WITH SPRING (L400) TUBO COM MOLA	1		
37	90464-10006	CLAMP BRACADEIRA	1		
38	6E5-83558-00	END, NIPPLE TERMINAL DE LIGACAO	1		
39	90445-07M30	HOSE (L450) TUBO (L450)	1		
40	90465-11M10	CLAMP BRACADEIRA	4		
41	65W-48511-00	HOOK, STEERING GANCHO DO DIRECIONADOR	1		
42	90201-10120	WASHER, PLATE ARRUELA PLANA	2		

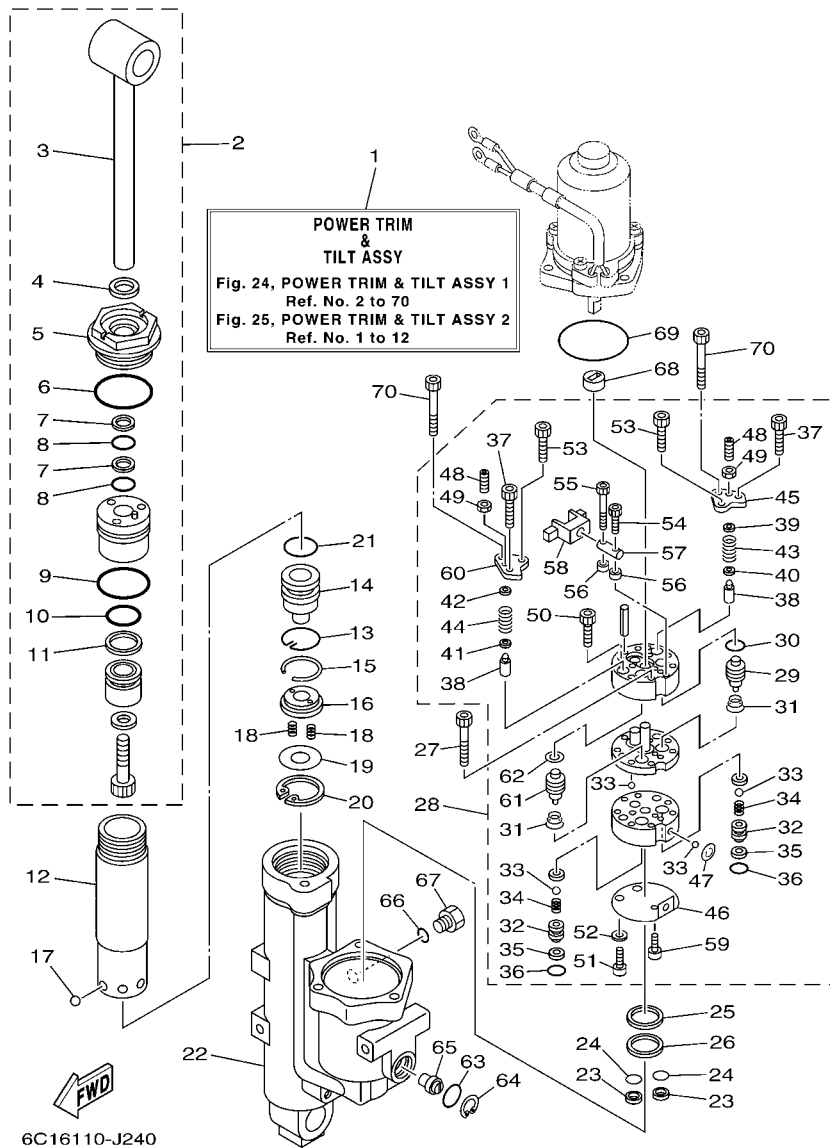


FIG. 24 POWER TRIM & TILT ASSY 1 SISTEMA INCLINACAO 1

REF. NO.	PART NO. No. PEÇA	DESCRIPTION DESCRIÇÃO	QTY	6DPT	REMARKS OBSERVAÇÕES
1	6C5-43800-01-8D	POWER TRIM & TILT ASSY SISTEMA INCLINACAO (TRIM/TILT)	1	1	
2	6C5-43810-00	TILT PISTON SUB ASSY PISTAO SUB CONJ.	1	1	
3	6C5-43801-00	.ROD .HASTE	1	1	
4	62Y-43822-00	.SEAL, TRIM DUST .RETENTOR	1	1	
5	6C5-43821-00	.SCREW, TRIM CYLINDER END .PARAFUSO TERMINACAO CILINDRO	1	1	
6	62Y-43863-00	.O-RING .ANEL DE BORRACHA	1	1	
7	62X-43872-00	.RING, BACK UP .ANEL TRASEIRO	2	2	
8	6C5-43863-00	.O-RING .ANEL DE BORRACHA	2	2	
9	6C5-43862-00	.O-RING .ANEL DE BORRACHA	1	1	
10	6C5-43861-00	.O-RING .ANEL DE BORRACHA	1	1	
11	6C5-43871-00	.RING, BACK UP .ANEL TRASEIRO	1	1	
12	6C5-22471-00	CYLINDER, SHOCK ABSORBER CILINDRO DO AMORTECEDOR	1	1	
13	6C5-43875-00	RING, SNAP ANEL TRAVA DO RETENTOR	1	1	
14	6C5-4381B-00	FREE PISTON SUB ASSY SUB PISTAO COMPLETO	1	1	
15	93450-32116	CIRCLIP ANEL TRAVA	1	1	
16	6C5-43899-00	PLATE STOPPER PLACA DO LIMITADOR	1	1	
17	93503-16003	BALL ESFERA	6	6	
18	62X-4384H-00	SPRING MOLA	2	2	
19	6C5-22435-00	PLATE, VALVE 2 PLACA DA VALVULA 2	1	1	
20	99009-32500	CIRCLIP ANEL TRAVA	1	1	
21	6C5-43861-00	O-RING ANEL DE BORRACHA	1	1	
22	6C5-4380K-00	CYLINDER, TILT SUB ASSY CILINDRO DE INCLINACAO	1	1	
23	6C5-43817-10	FILTER 2 FILTRO 2	2	2	
24	69J-4389J-00	O-RING ANEL DE BORRACHA	2	2	
25	6C5-43816-00	FILTER 1 FILTRO 1	1	1	
26	6C5-4380G-00	PLATE PLACA	1	1	
27	91318-05045	BOLT PARAFUSO	2	2	

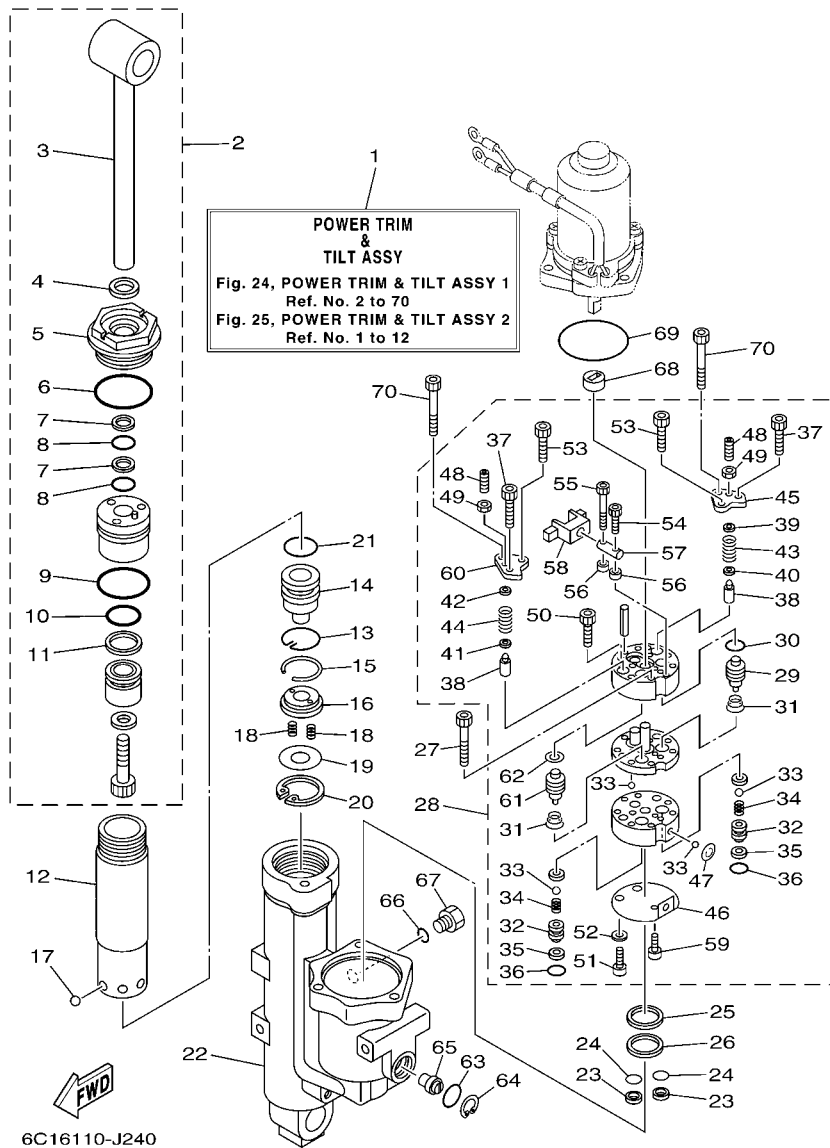


FIG. 24 POWER TRIM & TILT ASSY 1 SISTEMA INCLINACAO 1

REF. NO.	PART NO. No. PEÇA	DESCRIPTION DESCRIÇÃO	QTY	6DPT	REMARKS OBSERVAÇÕES
28	6C5-43830-00	GEAR PUMP ASSY ENGRENAGEM DA BOMBA CONJ.	1		
29	6C6-43841-00	.PISTON, SHUTTLE .PISTAO	1		
30	6H1-43883-00	.O-RING .ANEL DE BORRACHA	1		
31	6C6-43894-00	.SPRING, SHUTTLE RETURN .MOLA DO RETORNO	2		
32	6C6-4382E-00	.ADAPTOR 2 .ADAPTADOR 2	2		
33	93505-32038	.BALL .ESFERA	6		
34	6C6-43853-00	.SPRING, MAIN VALVE .MOLA MESTRE DA VALVULA	2		
35	6C6-4387G-00	.WASHER .ARRUELA	2		
36	69J-4389J-00	.O-RING .ANEL DE BORRACHA	2		
37	91318-05030	.BOLT .PARAFUSO	2		
38	6C5-43851-00	.SEAT, RELIEF VALVE .ASSENTO DA VALVULA	2		
39	6C5-4381K-00	.HOLDER .PIXADOR	1		
40	6C5-43893-00	.WASHER .ARRUELA	1		
41	6C6-43893-00	.WASHER .ARRUELA	1		
42	6C6-4381K-00	.HOLDER .PIXADOR	1		
43	6C5-43855-00	.SPRING, UP RELIEF .MOLA SUPERIOR	1		
44	6C5-43856-00	.SPRING, DOWN RELIEF .MOLA INFERIOR	1		
45	6C5-4382K-00	.CAP, RELIEF VALVE .CAPA DA VALVULA DE ALIVIO	1		
46	6C5-43895-00	.SEAT, RELIEF VALVE .ASSENTO DA VALVULA	1		
47	6C5-43854-00	.SPRING, MANUAL RELEASE .MOLA DO REGULAGEM MANUAL	1		
48	92A08-03110	.SCREW SET .KIT PARAFUSO	2		
49	95302-03600	.NUT .PORCA	2		
50	91318-05025	.BOLT .PARAFUSO	2		
51	6C6-43878-00	.BOLT, SOCKET .PARAFUSO	2		
52	62Y-4387G-00	.WASHER .ARRUELA	2		
53	91318-04030	.BOLT .PARAFUSO	2		
54	91318-03016	.BOLT .PARAFUSO	1		

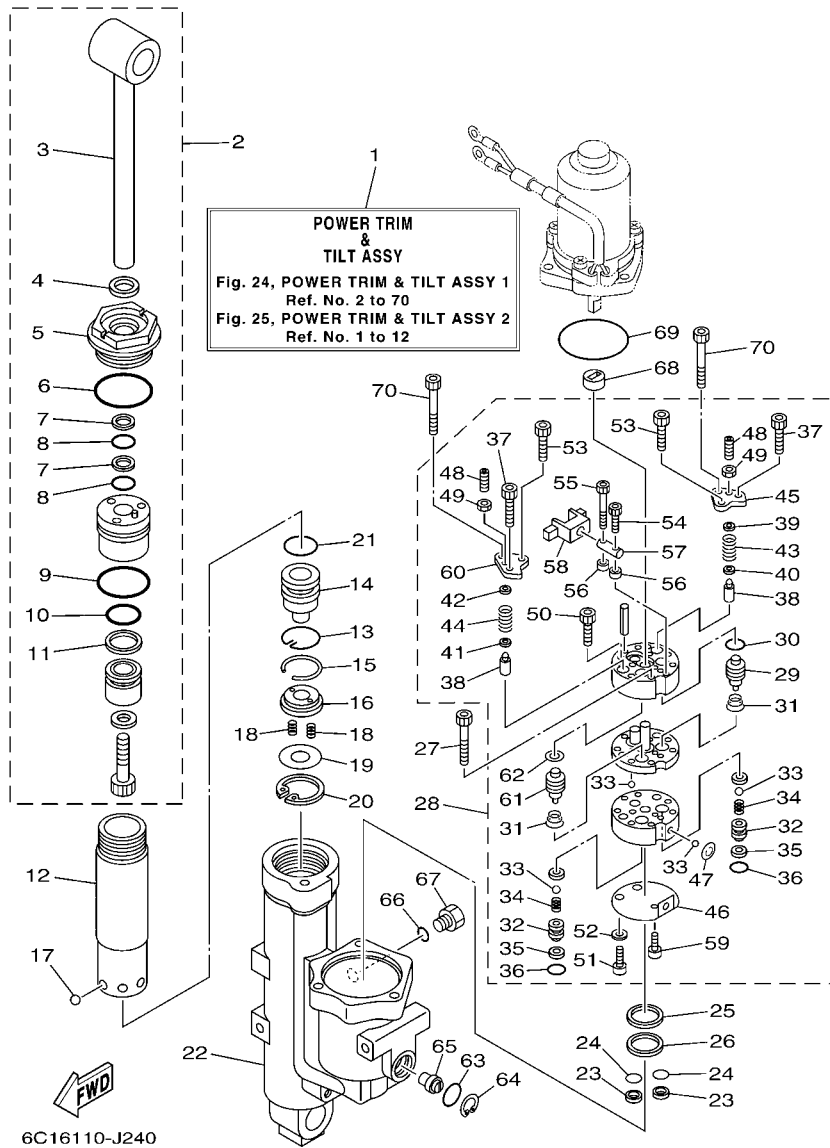
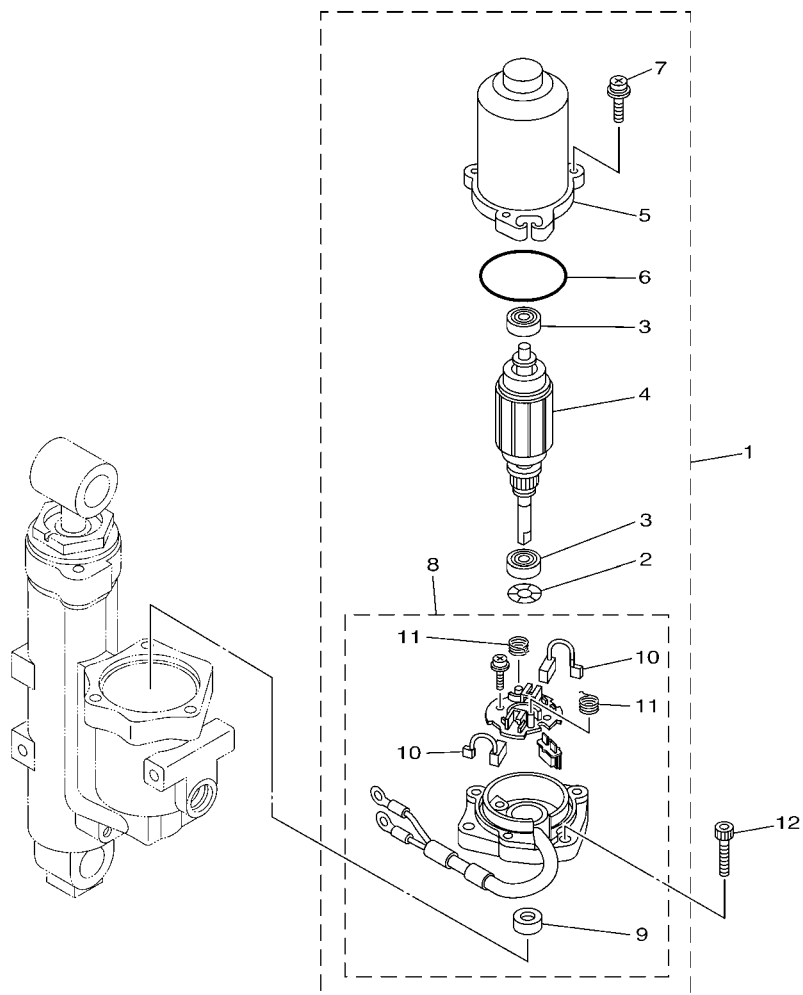


FIG. 24 POWER TRIM & TILT ASSY 1 SISTEMA INCLINACAO 1

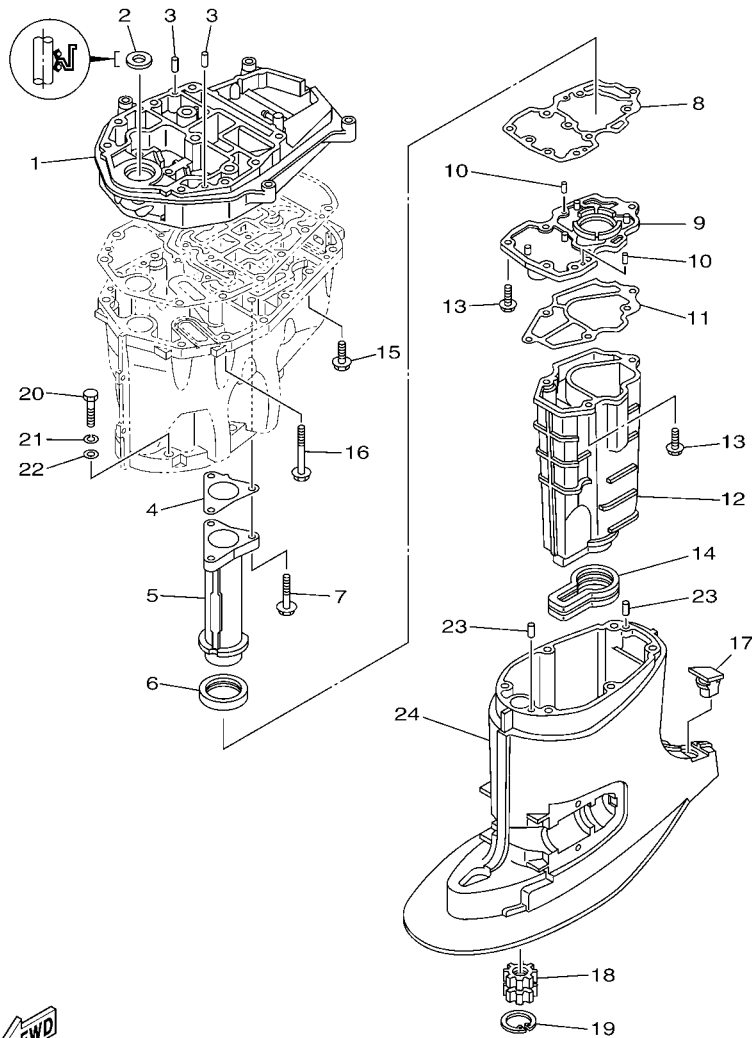
REF. NO.	PART NO. No. PEÇA	DESCRIPTION DESCRIÇÃO	QTY	REMARKS OBSERVAÇÕES
55	6C6-4388E-00	.PLUG, TAPER SCREW .TAMPAO DO PARAFUSO VEDACAO	1	
56	6C6-4388F-00	.SPACER .ESPACADOR	2	
57	6C6-4386G-00	.PIN, STRAIGHT 2 .PINO DE ACO 2	1	
58	6C6-4386E-00	.LEVER 1 .ALAVANCA 1	1	
59	91318-03005	.BOLT .PARAFUSO	1	
60	6C5-4382L-00	.CAP, RELIEF VALVE .CAPA DA VALVULA DE ALIVIO	1	
61	6C5-43841-00	.PISTON, SHUTTLE .PISTAO	1	
62	6C5-43872-00	.RING, BACK UP .ANEL TRASEIRO	1	
63	6D8-43863-00	O-RING ANEL DE BORRACHA	1	
64	6H1-43875-00	RING, SNAP ANEL TRAVA DO RETENTOR	1	
65	6C5-43845-00	SCREW, MANUAL RELEASE PARAFUSO DO REGULAGEM MANUAL	1	
66	93210-09165	O-RING ANEL DE BORRACHA	1	
67	6H1-43829-00	PLUG, RESERVOIR TAMPAO DO RESERVATORIO	1	
68	6C5-43831-00	CONNECTOR, SHAFT CONECTOR DO EIXO	1	
69	93210-64488	O-RING ANEL DE BORRACHA	1	
70	91318-05050	BOLT PARAFUSO	2	

FIG. 25 POWER TRIM & TILT ASSY 2 SISTEMA INCLINACAO 2




6C11010D2801

REF. NO.	PART NO. No. PEÇA	DESCRIPTION DESCRIÇÃO	6DP1				REMARKS OBSERVAÇÕES
1	6C5-43880-01	MOTOR ASSY MOTOR CONJ.	1				
2	90206-08N51	.WASHER, WAVE .ARRUELA ONDULADA	1				
3	93399-999T8	.BEARING .ROLAMENTO	2				
4	6C5-43805-00	.ARMATURE ASSY .ARMADURA CONJUNTO	1				
5	6C5-43804-01	.STATOR ASSY .ESTATOR CONJUNTO	1				
6	6C5-43869-00	.O-RING .ANEL DE BORRACHA	1				
7	6C5-43879-00	.SCREW, WITH WASHER .PARAFUSO COM ARRUELA	3				
8	6C5-43881-01	.FRAME, END .BASE DE TERMINACAO DO MOTOR	1				WITH CIRCUIT BREAKER WITH CIRCUIT BREAKER
9	6C5-43882-00	..OIL SEAL ..RETENTOR DE OLEO	1				
10	6C5-43891-00	..BRUSH 1 ..ESCOVA 1	2				
11	6C5-4386K-00	..SPRING, BRUSH ..MOLA DAS ESCOVAS	2				
12	62X-43888-00	BOLT, SOCKET PARAFUSO	3				




6C18110-L250

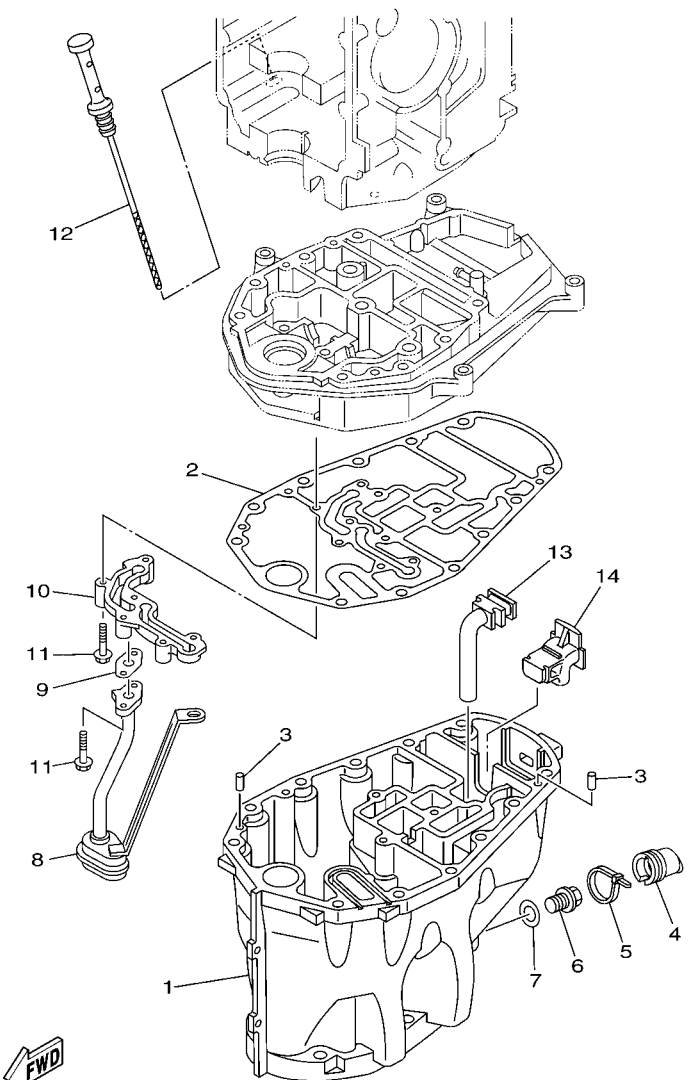
FIG. 26 UPPER CASING

CAPA INFERIOR

REF. NO.	PART NO. No. PEÇA	DESCRIPTION DESCRIÇÃO	QTY	6DPT	REMARKS OBSERVAÇÕES
1	6C5-41137-02-CA	GUIDE, EXHAUST GUIA DO ESCAPE	1	1	
2	93103-18011	OIL SEAL RETENTOR DE OLEO	1	1	
3	93608-12M05	PIN, DOWEL PINO	2	2	
4	6C5-41133-00	GASKET, EXHAUST MANIFOLD 1 GAXETA DO MULTIPLO DE ESCAPE 1	1	1	
5	6C5-41131-00-CA	MANIFOLD, EXT. 1 TUBO MULTIPLO DE ESCAPE 1	1	1	
6	6C5-46132-00	GASKET 1 GAXETA 1	1	1	
7	90119-06261	BOLT, WITH WASHER PARAFUSO COM ARRUELA	3	3	
8	6C5-41134-00	GASKET, EXHAUST MANIFOLD GAXETA DO MULTIPLO DE ESCAPE	1	1	
9	6C5-45181-00-CA	PLATE PLACA	1	1	
10	93604-10M03	PIN, DOWEL PINO GUIA	2	2	
11	6C5-41135-00	GASKET, EXHAUST MANIFOLD GAXETA DO MULTIPLO DE ESCAPE	1	1	
12	6C5-14711-00-CA	MUFFLER 1 SILENCIADOR 1	1	1	
13	97575-06525	BOLT, WITH WASHER PARAFUSO COM ARRUELA	6	6	
14	6C5-45123-00	GASKET, MUFFLER GAXETA DO SILENCIADOR	1	1	
15	90119-08102	BOLT, WITH WASHER PARAFUSO COM ARRUELA	4	4	
16	90119-08132	BOLT, WITH WASHER PARAFUSO COM ARRUELA	8	8	
17	6C5-45155-00	CAP CAPA	1	1	
18	69W-45318-00	BUSHING, DRIVE SHAFT BUCHA DO EIXO DE DIRECAO	1	1	
19	93420-36M01	CIRCLIP ANEL TRAVA	1	1	
20	97075-10045	BOLT PARAFUSO	6	6	
21	92995-10100	WASHER ARRUELA	6	6	
22	92995-10600	WASHER ARRUELA	6	6	
23	93606-12019	PIN, DOWEL PINO GUIA	2	2	
24	6C5-45111-00-8D	CASING, UPPER CAIXA SUPERIOR	1	1	

FIG. 27 OIL PAN

BANDEJA DE OLEO



6C17110-K270

REF. NO.	PART NO. No. PEÇA	DESCRIPTION DESCRIÇÃO	6DP1				REMARKS OBSERVAÇÕES
1	6C5-15311-01-CA	OIL PAN CARTER DO OLEO	1				
2	6C5-15312-01	GASKET, OIL PAN GAXETA DA CAPA DO OLEO	1				
3	93606-12019	PIN, DOWEL PINO GUIA	2				
4	6CJ-15316-00	DAMPER 1 AMORTIZADOR 1	1				
5	90465-11M59	CLAMP BRACADEIRA	1				
6	90340-14M06	PLUG, STRAIGHT SCREW TAMPAO DO DRENO	1				
7	90430-14M09	GASKET GAXETA	1				
8	6CJ-13411-00	STRAINER, OIL FILTRADOR DE OLEO	1				
9	6C5-13414-01	GASKET, STRAINER COVER GAXETA DA TAMPA DO FILTRADOR	1				
10	6CJ-15333-00	COVER CAPA	1				
11	95812-06035	BOLT, FLANGE PARAFUSO FLANGE	6				
12	6C5-15362-00	PLUG, OIL LEVEL TAMPAO DO NIVEL DE OLEO	1				
13	6C5-45135-01	PIPE TUBO	1				
14	6C5-45136-01	PIPE TUBO	1				

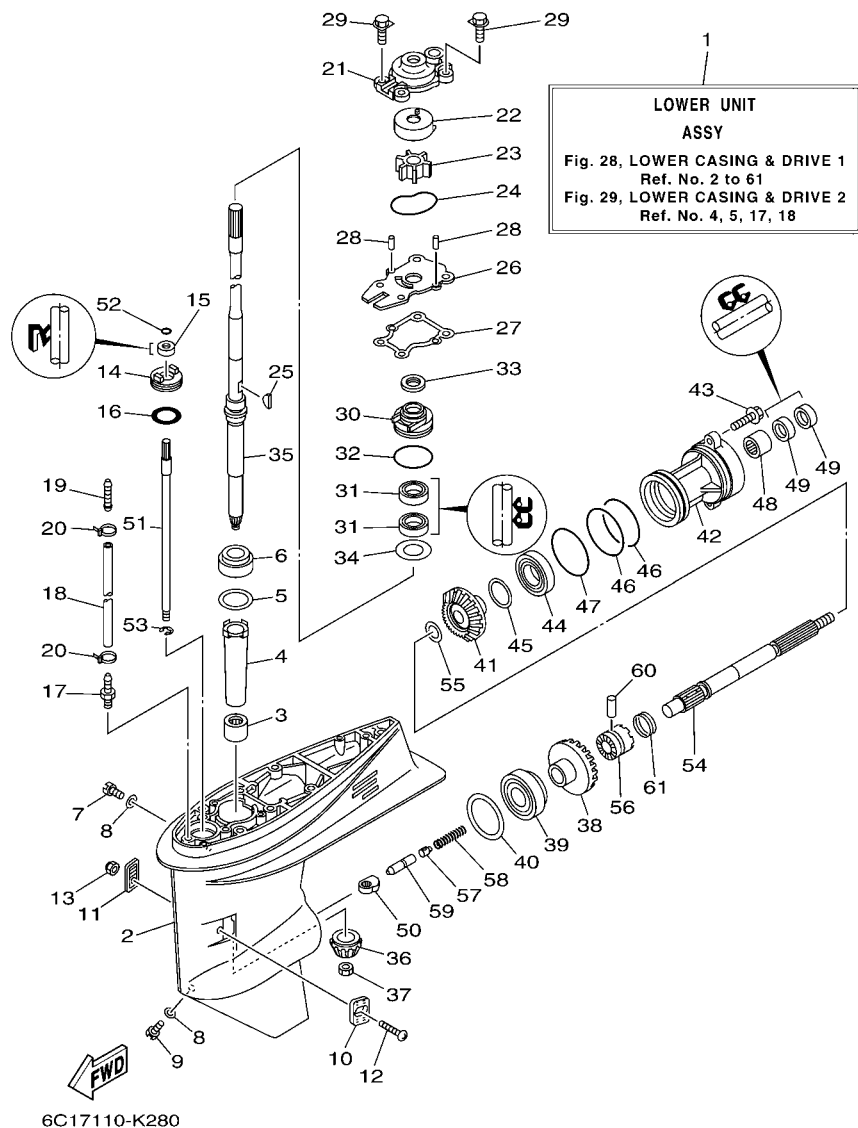


FIG. 28 LOWER CASING & DRIVE 1 CARCACA INF. E TRANSMISSAO 1

REF. NO.	PART NO. No. PEÇA	DESCRIPTION DESCRIÇÃO	6DP1		REMARKS OBSERVAÇÕES
1	69W-45300-01-8D	LOWER UNIT ASSY UNIDADE DA RABETA INFERIOR CJ.	1		L(20.7") L(20.7")
2	69W-45301-00-8D	CASING, LOWER RABETA INFERIOR	1		
3	93315-32224	BEARING ROLAMENTO	1		
4	6H4-45536-00	SLEEVE, DRIVE SHAFT PROTECTOR DO EIXO DE DIRECIONAL	1		
5	663-45587-01	SHIM (T:0.10MM) CALCO (T:0.10MM)	1		UR UR
663-45587-10	SHIM (T:0.12MM) CALCO (T:0.12MM)	1			UR UR
663-45587-20	SHIM (T:0.15MM) CALCO (T:0.15MM)	1			UR UR
663-45587-30	SHIM (T:0.18MM) CALCO (T:0.18MM)	1			UR UR
663-45587-40	SHIM (T:0.30MM) CALCO (T:0.30MM)	1			UR UR
663-45587-50	SHIM (T:0.40MM) CALCO (T:0.40MM)	1			UR UR
663-45587-60	SHIM (T:0.50MM) CALCO (T:0.50MM)	1			UR UR
6	93332-00001	BEARING ROLAMENTO	1		
7	90340-08002	PLUG, STRAIGHT SCREW TAMPAO DO DRENO	1		
8	90430-08020	GASKET GAXETA	2		
9	688-45341-10	PLUG, DRAIN TAMPAO DE ESGOTO	1		
10	63D-45214-00	COVER, WATER INLET 1 TAMPA DA ENTRADA DE AGUA 1	1		
11	63D-45215-00	COVER, WATER INLET 2 TAMPA DA ENTRADA DE AGUA 2	1		
12	90152-05010	SCREW, COUNTERSUNK PARAFUSO TRAMBULADOR	1		
13	95380-05600	NUT PORCA	1		
14	63D-45321-00	PLATE PLACA	1		
15	93106-09014	OIL SEAL RETENTOR DE OLEO	1		
16	93210-33MG4	O-RING ANEL DE BORRACHA	1		
17	6E5-45378-00	NIPPLE, HOSE NIPLE DO TUBO	1		
18	90445-07ME8	HOSE (L80) TUBO (L80)	1		L(20.7") L(20.7")
19	6E5-83558-10	END, NIPPLE TERMINAL CONEXAO	1		
20	90465-11M10	CLAMP BRACADEIRA	2		
21	63D-44311-00	HOUSING, WATER PUMP ALOJAMENTO DA BOMBA D'AGUA	1		

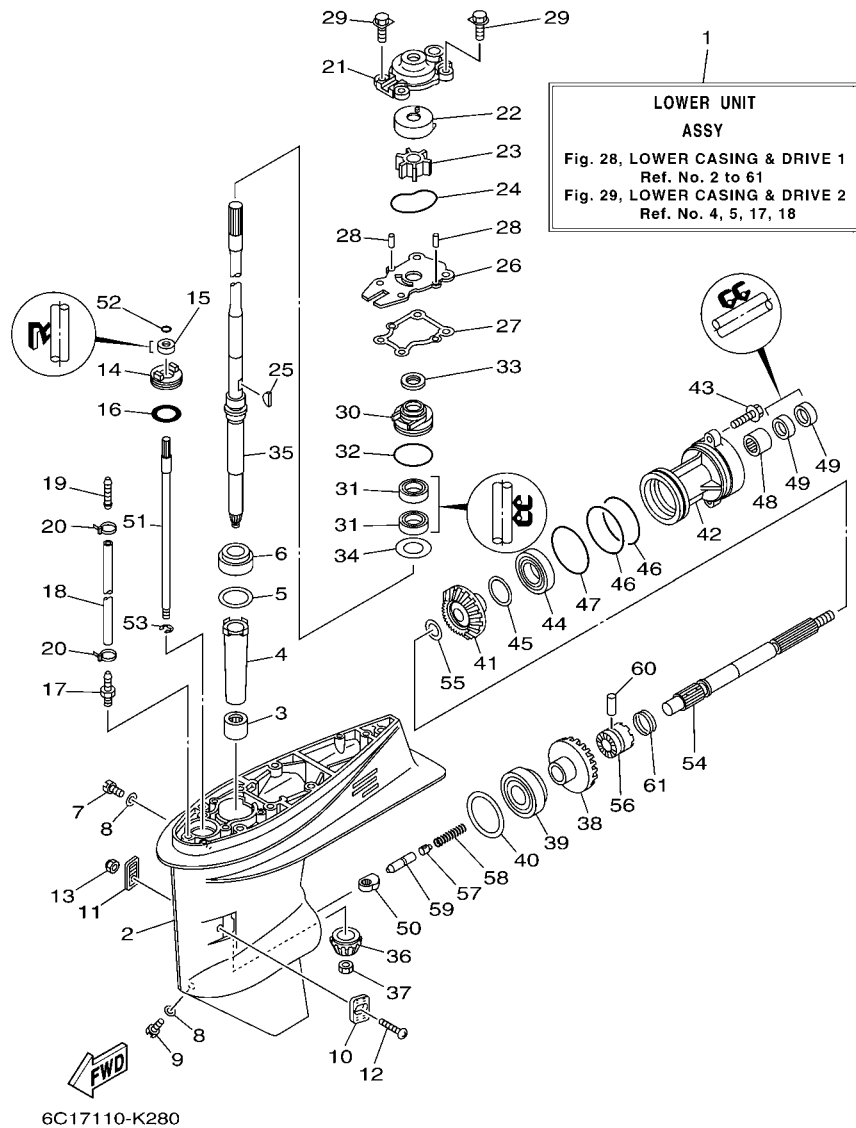


FIG. 28 LOWER CASING & DRIVE 1 CARCACA INF. E TRANSMISSAO 1

REF. NO.	PART NO. No. PEÇA	DESCRIPTION DESCRIÇÃO	6DP1		REMARKS OBSERVAÇÕES
22	63D-44322-00	INSERT, CARTRIDGE INSERTO DA BOMBA D'AGUA	1		
23	6H3-44352-00	IMPELLER IMPULSOR	1		
24	93210-59MG7	O-RING ANEL DE BORRACHA	1		
25	90280-03024	KEY, WOODRUFF CHAVETA MEIA LUA	1		
26	63D-44323-00	OUTER PLATE, CARTRIDGE PLACA DA EXTERNA DA BOMBA	1		
27	63D-44316-00	GASKET, WATER PUMP GAXETA DA BOMBA D'AGUA	1		
28	93604-08062	PIN, DOWEL PINO GUIA	2		
29	90119-08M15	BOLT, WITH WASHER PARAFUSO COM ARRUELA	4		
30	6BG-44341-00	HOUSING, WATER PUMP CAIXA DA BOMBA D'AGUA 2	1		
31	93101-25M57	OIL SEAL RETENTOR DE OLEO	2		
32	93210-48001	O-RING ANEL DE BORRACHA	1		
33	63D-45344-00	COVER, OIL SEAL TAMPA DO RETENTOR DE OLEO	1		
34	90201-27M00	WASHER, PLATE ARRUELA PLANA	1		
35	69W-45501-00	DRIVE SHAFT COMP. EIXO DE DIRECIONAL COMPL.	1		L(20.7") L(20.7")
36	69W-45551-00	PINION (13T) PINHAO (13D)	1		
37	90170-12138	NUT PORCA	1		
38	69W-45560-00	GEAR 1 (24T) ENGRENAGEM 1 (24D)	1		
39	93332-00092	BEARING ROLAMENTO	1		
40	663-45567-01	SHIM (T:0.10MM) CALCO (T:0.10MM)	1		UR
	663-45567-10	SHIM (T:0.12MM) CALCO (T:0.12MM)	1		UR
	663-45567-20	SHIM (T:0.15MM) CALCO (T:0.15MM)	1		UR
	663-45567-30	SHIM (T:0.18MM) CALCO (T:0.18MM)	1		UR
	663-45567-40	SHIM (T:0.30MM) CALCO (T:0.30MM)	1		UR
	663-45567-50	SHIM (T:0.40MM) CALCO (T:0.40MM)	1		UR
	663-45567-60	SHIM (T:0.50MM) CALCO (T:0.50MM)	1		UR
41	62Y-45571-00	GEAR 2 (24T) ENGRENAGEM 2 (24D)	1		
42	63D-45361-02-8D	CAP, LOWER CASING CAPA DA RABETA INFERIOR	1		

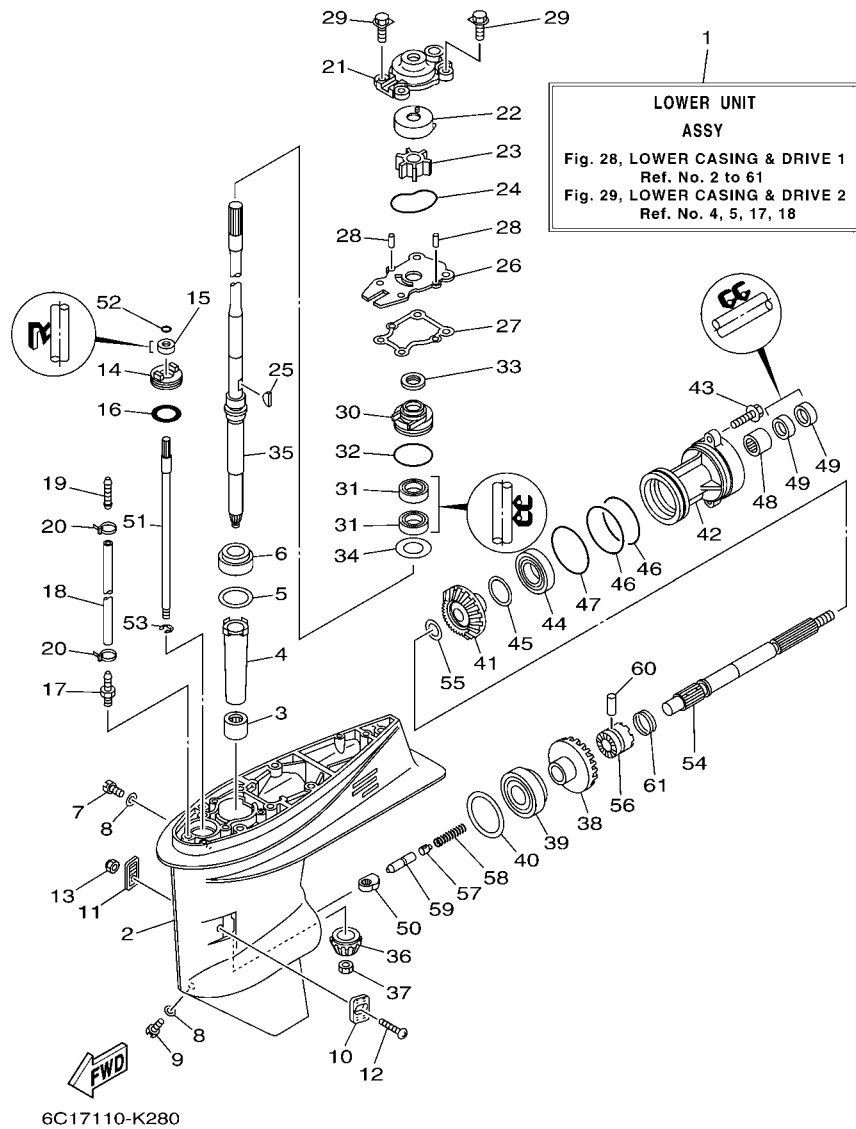
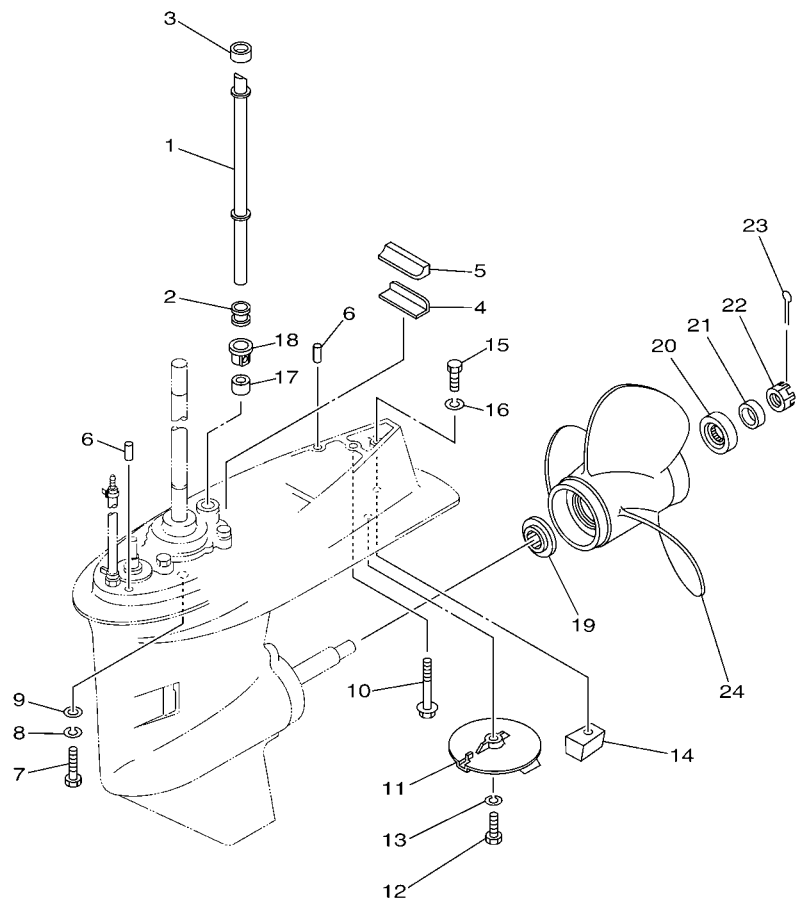


FIG. 28 LOWER CASING & DRIVE 1

CARCACA INF. E TRANSMISSAO 1

REF. NO.	PART NO. No. PEÇA	DESCRIPTION DESCRIÇÃO	QTY	REMARKS OBSERVAÇÕES
43	90105-08M61	BOLT, FLANGE PARAFUSO FLANGE	2	
44	93306-001U1	BEARING ROLAMENTO	1	
45	63D-45577-00	SHIM (T:0.10MM) CALCO (T:0.10MM)	1	UR
	63D-45577-10	SHIM (T:0.12MM) CALCO (T:0.12MM)	1	UR
	63D-45577-20	SHIM (T:0.15MM) CALCO (T:0.15MM)	1	UR
	63D-45577-30	SHIM (T:0.18MM) CALCO (T:0.18MM)	1	UR
	63D-45577-40	SHIM (T:0.30MM) CALCO (T:0.30MM)	1	UR
	63D-45577-50	SHIM (T:0.40MM) CALCO (T:0.40MM)	1	UR
	63D-45577-60	SHIM (T:0.50MM) CALCO (T:0.50MM)	1	UR
46	93210-74MG5	O-RING ANEL DE BORRACHA	2	
47	93210-69MG6	O-RING ANEL DE BORRACHA	1	
48	93317-22204	BEARING ROLAMENTO	1	
49	93101-22M00	OIL SEAL RETENTOR DE OLEO	2	
50	62Y-44151-00	CAM, SHIFT CAME DE MUDANCA	1	
51	63D-44144-00	ROD, SHIFT HASTE DE MUDANCA	1	
52	93210-07003	O-RING ANEL DE BORRACHA	1	
53	99001-08600	CIRCLIP ANEL TRAVA	1	
54	63D-45611-00	SHAFT, PROPELLER EIXO DA HELICE	1	
55	90201-22008	WASHER, PLATE ARRUELA PLANA	1	
56	62Y-45631-00	CLUTCH, DOG ENGATE DA ENGRENAGEM	1	
57	663-45634-00	SLIDE, SHIFT LAMINA DE MUDANCA	1	
58	90501-18001	SPRING, COMPRESSION MOLA DE COMPRESSAO	1	
59	63D-45635-00	PLUNGER, SHIFT ACIONADOR DE MUDANCA	1	
60	90250-06023	PIN, STRAIGHT PINO DIRECTO	1	
61	67C-45633-00	RING, CROSS PIN ANEL DE FIXACAO DO PINHAO	1	

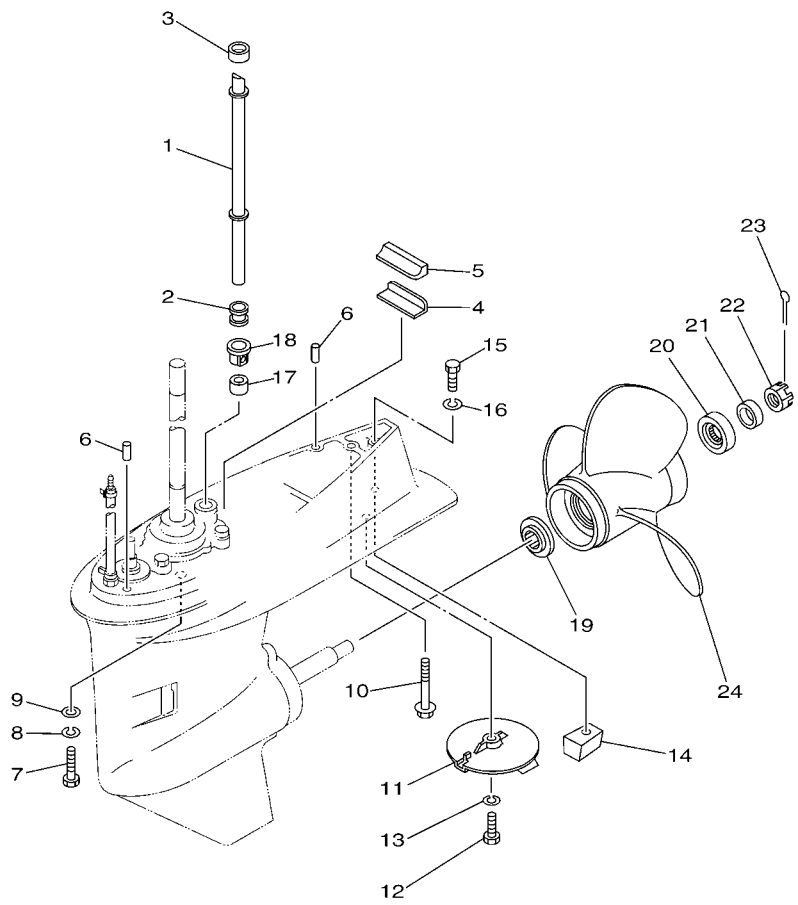
FIG. 29 LOWER CASING & DRIVE 2 CARCACA INF. E TRANSMISSAO 2



6C11010-D320

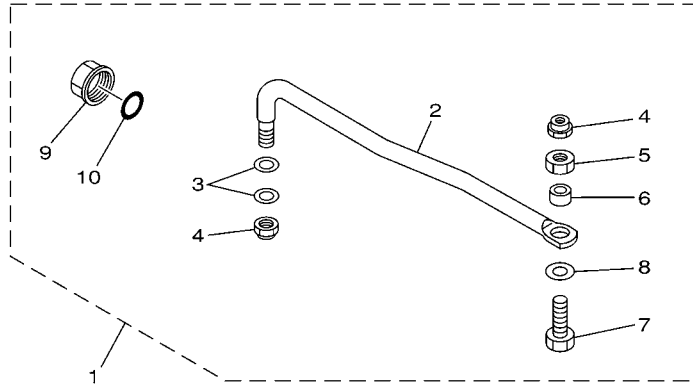
REF. NO.	PART NO. No. PEÇA	DESCRIPTION DESCRIÇÃO	QTY	6DPI	REMARKS OBSERVAÇÕES
1	6C5-44361-00	TUBE, WATER 1 TUBO DE AGUA 1	1		L(20.7") L(20.7")
2	663-44367-00	DAMPER, WATER SEAL 3 AMORTIZADOR DE BORRACHA 3	1		
3	663-44366-00	DAMPER, WATER SEAL 2 AMORTIZADOR DE BORRACHA 2	1		
4	663-45376-00	GUIDE, SEAL DAMPER GUIA DE AMORTIZADOR DE VEDACAO	1		
5	63D-45375-00	DAMPER, SEAL AMORTIZADOR DE VEDACAO	1		
6	93606-12019	PIN, DOWEL PINO GUIA	2		
7	97075-10040	BOLT PARAFUSO	4		L(20.7") L(20.7")
8	92995-10100	WASHER ARRUELA	4		L(20.7") L(20.7")
9	92995-10600	WASHER ARRUELA	4		L(20.7") L(20.7")
10	90119-08M84	BOLT, WITH WASHER PARAFUSO COM ARRUELA	1		L(20.7") L(20.7")
11	67C-45371-00	TAB-TRIM ESTABILIZADOR DE DIRECAO	1		
12	97095-08025	BOLT PARAFUSO	1		
13	92995-08100	WASHER ARRUELA	1		
14	67C-45251-00	ANODE ANODO	1		
15	97095-08035	BOLT PARAFUSO	1		
16	92995-08100	WASHER ARRUELA	1		
17	663-44366-00	DAMPER, WATER SEAL 2 AMORTIZADOR DE BORRACHA 2	1		
18	63D-44312-00	COVER, WATER PUMP HOUSING TAMPA DA BOMBA D'AGUA	1		
19	663-45987-02	SPACER 1 ESPACADOR 1	1		
20	66T-45997-00	SPACER 2 ESPACADOR 2	1		
21	90389-22M01	BUSH BUCHA	1		
22	90171-16011	NUT, CASTLE PORCA CASTELO	1		
23	91490-30025	PIN, COTTER CONTRAPINO	1		
24	69W-45943-00	PROPELLER (3X11"X15"-G) HELICE (3X11"X15"-G)	1		UR UR
	69W-45945-00	PROPELLER (3X11-1/8"X13"-G) HELICE (3X11-1/8"X13"-G)	1		UR UR
	69W-45947-00	PROPELLER (3X11-5/8"X11"-G) HELICE (3X11-5/8"X11"-G)	1		UR UR
	69W-45952-00	PROPELLER (3X11-3/8"X12"-G) HELICE (3X11-3/8"X12"-G)	1		UR UR

FIG. 29 LOWER CASING & DRIVE 2 CARCACA INF. E TRANSMISSAO 2



6C11010-D320

REF. NO.	PART NO. No. PEÇA	DESCRIPTION DESCRIÇÃO	QTY	REMARKS OBSERVAÇÕES
24	663-45941-01	PROPELLER (3X10-3/4"X17"-G) HELICE (3X10-3/4"X17"-G)	1	UR UR
	663-45949-01	PROPELLER (3X10-3/4"X16"-G) HELICE (3X10-3/4"X16"-G)	1	UR UR
	663-45952-02	PROPELLER (3X11-3/8"X12"-G) HELICE (3X11-3/8"X12"-G)	1	UR UR
	663-45956-01	PROPELLER (3X12-1/4"X9"-G) HELICE (3X12-1/4"X9"-G)	1	UR UR
	663-45958-01	PROPELLER (3X11-1/4"X14"-G) HELICE (3X11-1/4"X14"-G)	1	UR UR
	6H5-45943-00	PROPELLER (3X10"X15"-G) HELICE (3X10"X15"-G)	1	UR WITH LIP CUP UR WITH LIP CUP
	6H5-45945-00	PROPELLER (3X10-3/8"X13"-G) HELICE (3X10-3/8"X13"-G)	1	UR WITH LIP CUP UR WITH LIP CUP
	6H5-45952-00	PROPELLER (3X10-5/8"X12"-G) HELICE (3X10-5/8"X12"-G)	1	UR WITH LIP CUP UR WITH LIP CUP
	6H5-45958-00	PROPELLER (3X10-1/4"X14"-G) HELICE (3X10-1/4"X14"-G)	1	UR WITH LIP CUP UR WITH LIP CUP
	663-45970-60	PROPELLER (3X11-3/4"X12"-G) HELICE (3X11-3/4"X12"-G)	1	UR UR
	663-45972-60	PROPELLER (3X12"X11"-G) HELICE (3X12"X11"-G)	1	UR UR
	663-45974-60	PROPELLER (3X11-1/2"X13"-G) HELICE (3X11-1/2"X13"-G)	1	UR UR
	697-45970-00	PROPELLER (3X11-1/4"X14"-G) HELICE (3X11-1/4"X14"-G)	1	UR UR
	663-45930-00	PROPELLER (3X10-1/4"X14"-G) HELICE (3X10-1/4"X14"-G)	1	UR UR
	663-45974-02	PROPELLER (3X10-5/8"X13"-G) HELICE (3X10-5/8"X13"-G)	1	UR UR
	663-45976-00	PROPELLER (3X10-1/4"X15"-G) HELICE (3X10-1/4"X15"-G)	1	UR UR
	663-45978-00	PROPELLER (3X10-1/4"X16"-G) HELICE (3X10-1/4"X16"-G)	1	UR UR

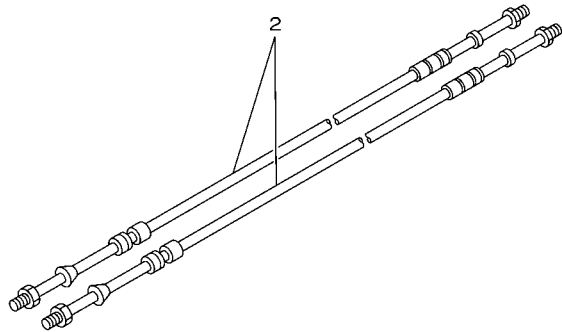
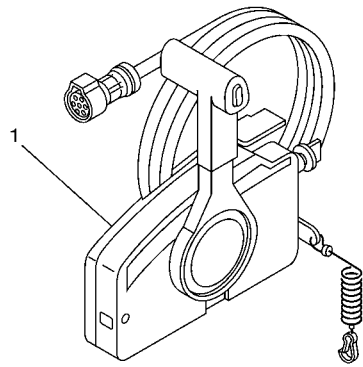


65W0010-8210

FIG. 30 STEERING GUIDE

HASTE DA DIRECAO

REF. NO.	PART NO. No. PEÇA	DESCRIPTION DESCRIÇÃO	QTY	60P1		REMARKS OBSERVAÇÕES
1	65W-61350-00	STEERING GUIDE ATTACHMENT KIT KIT DA GUIA DO DIRECIONADOR	1	1		AP AP
2	65W-61351-00	.ROD, STEERING LINK .HASTE DA DIRECAO	1	1		
3	90201-10M20	.WASHER, PLATE .ARRUELA PLANA	2	2		
4	90185-09M01	.NUT, SELF-LOCKING .PORCA AUTOTRAVANTE	2	2		
5	90170-09M03	.NUT .PORCA	1	1		
6	90387-10M42	.COLLAR .ESPACADOR	1	1		
7	90101-09M01	.BOLT .PARAFUSO	1	1		
8	90201-10M63	.WASHER, PLATE .ARRUELA PLANA	1	1		
9	6E5-43145-01	.CAP, CLAMP BRACKET .CAPA DA PORCA DA VARETA	1	1		
10	93210-16275	.O-RING .ANEL DE BORRACHA	1	1		

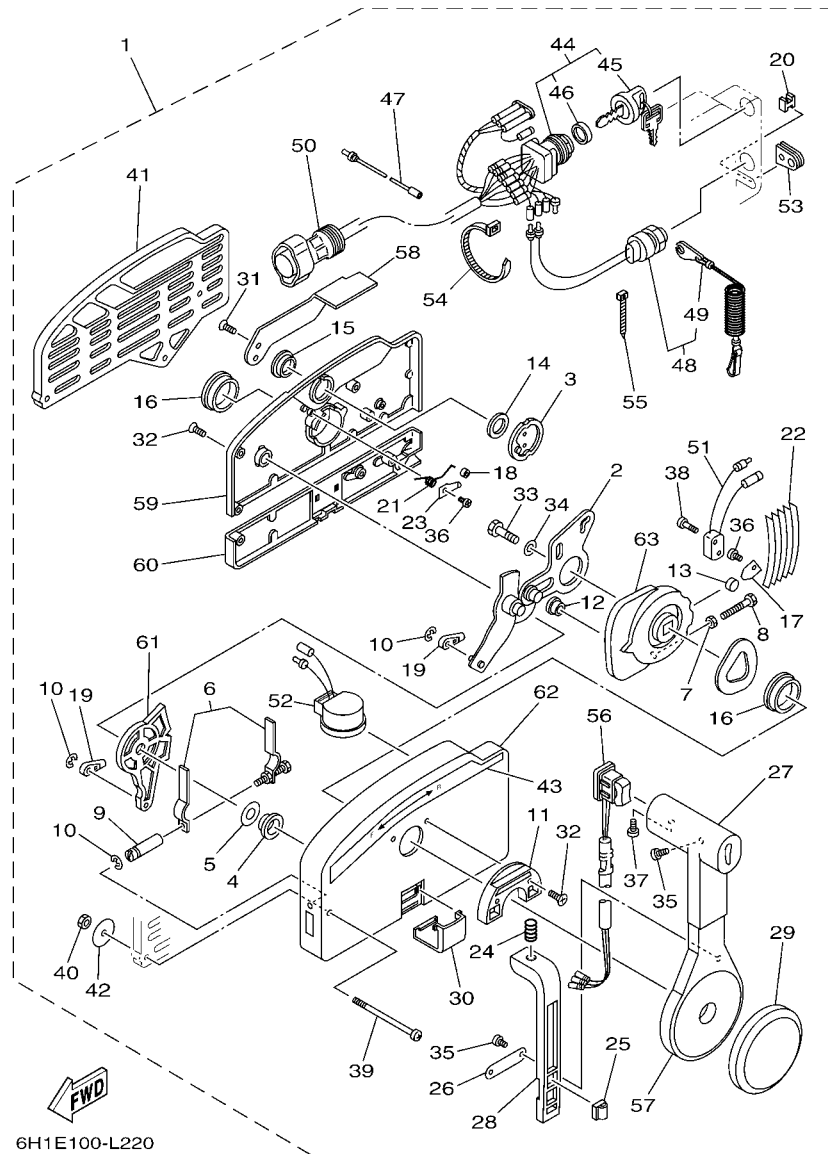


67M0100-8280

FIG. 31 REMOTE CONTROL BOX

CAIXA DO CONTROLE REMOTO

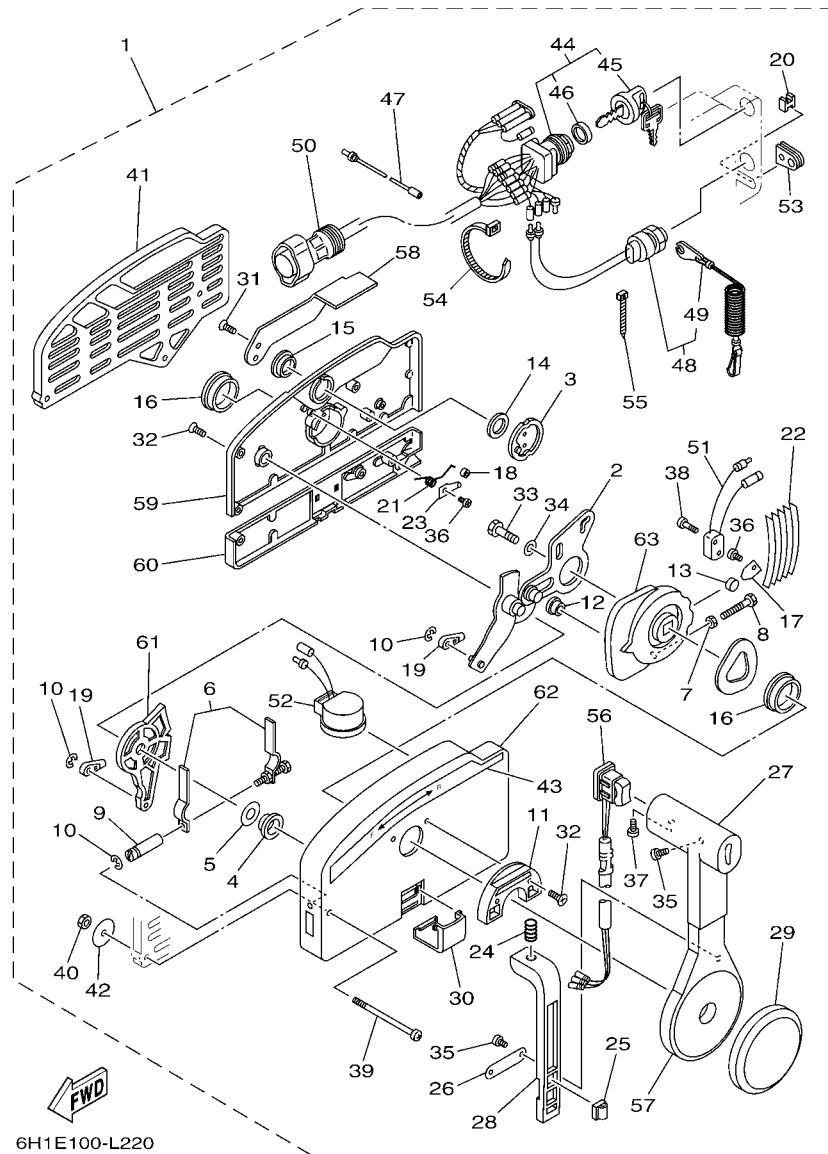
REF. NO.	PART NO. No. PEÇA	DESCRIPTION DESCRIÇÃO	QTD				REMARKS OBSERVAÇÕES
1	703-48205-1A	REMOTE CONTROL ASSY (10P) CONJ CONTROLE REMOTO (10P)	1				AP WITH PT/T SW. AP WITH PT/T SW.
2	701-48320-50	CABLE, REMOTE CONTROL L=15F CABO, CONTROLE REMOTO L=15F	2				



6H1E100-L220

FIG. 32 REMOTE CONTROL ASSY CONTROLE REMOTO CONJ.

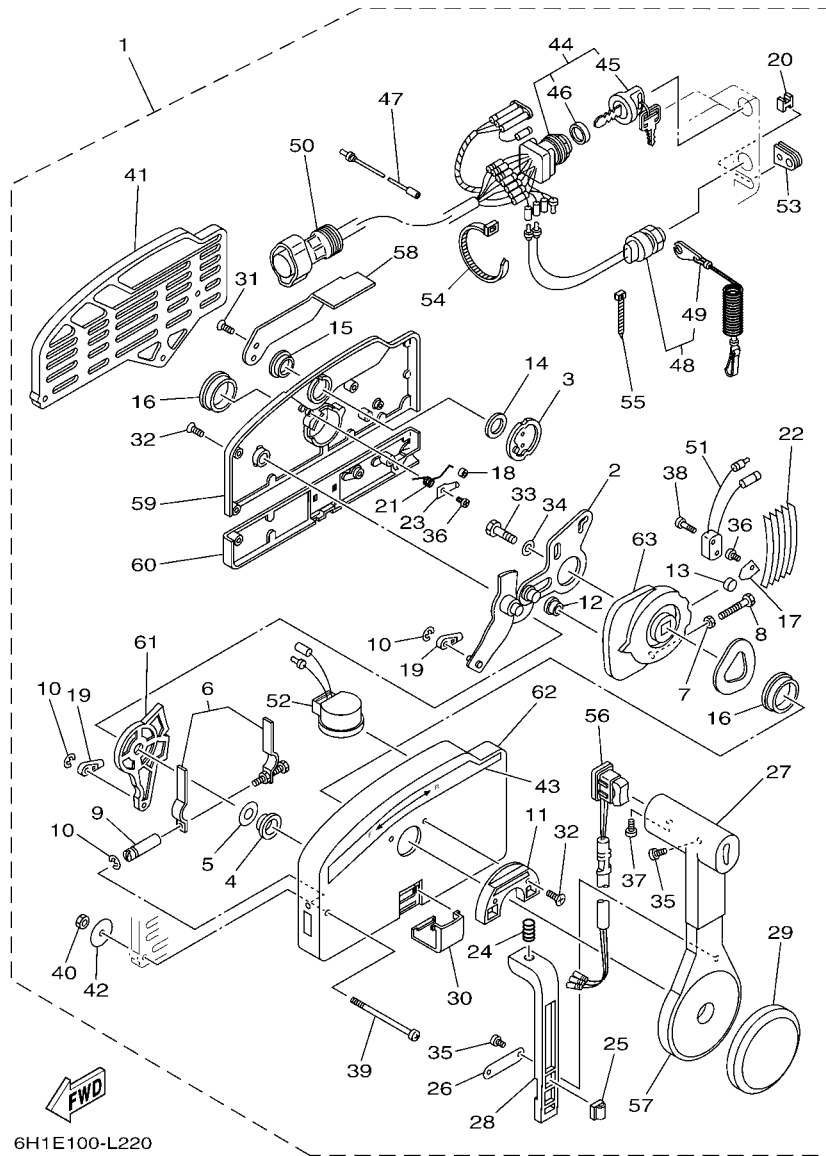
REF. NO.	PART NO. No. PEÇA	DESCRIPTION DESCRIÇÃO	QTY	6DPT	REMARKS OBSERVAÇÕES
1	703-48205-1A	REMOTE CONTROL ASSY (10P) CONJ CONTROLE REMOTO (10P)	1		AP WITH PT/T SW. AP WITH PT/T SW.
2	703-48261-01	.ARM, THROTTLE .BRACO DE ACELERACAO	1		
3	703-48153-00	.SHAFT, FREE ACCEL. .EIXO DE ACELERACAO LIVRE	1		
4	703-48235-00	.BUSHING .ROLAMENTO	1		
5	703-48268-00	.SPACER .ESPACADOR 3	1		
6	703-48264-00	.FRICTION, THROTTLE .ACELERADOR, FRICCAO	1		
7	95380-05600	.NUT .PORCA	1		
8	97380-05025	.BOLT .PARAFUSO	1		
9	703-48265-00	.SHAFT, FRICTION .EIXO FRICCAO	1		
10	93430-06024	.CIRCLIP .ANEL TRAVA	3		
11	703-48245-00	.PLATE, LOCK .PLACA TRAVA	1		
12	703-48252-00	.ROLLER, CAM .ROLETE	1		
13	701-48248-00	.ROLLER, FREE ACCEL. .ROLETE	1		
14	703-48198-00	.WASHER, WAVE .ARRUELA ONDULADA 3	1		
15	703-48243-00	.BUSHING .BUCHA 3	1		
16	703-48236-00	.BUSHING 1 .ROLETE	2		
17	703-48189-00	.RETAINER .RETENTOR	1		
18	703-48234-00	.ROLLER, DETENT .ROLETE	1		
19	703-48345-01	.CABLE END, REMOTE CONTROL 2 .TERMINAL DO CABO	2		
20	703-48358-00	.ANCHOR, CABLE .CABO DA ANCORA	1		
21	703-48244-00	.SPRING, FREE ACCEL. .MOLA DO COMANDO	1		
22	703-48238-00	.SPRING, DETENT .MOLA	5		
23	703-48246-00	.SPACER .ESPACADOR	1		
24	703-48227-00	.SPRING, NEUTRAL LOCK .MOLA DO PONTO NEUTRO	1		
25	703-82594-00	.CLAMP .GRAMPO DO CHICOTE	1		WITH PT/T SW. WITH PT/T SW.
26	703-48226-00	.PLATE, STOPPER .PLACA LIMITADORA	1		
27	703-48222-00	.GRIP, CONTROL LEVER .TRAVA, ALAVANCA DE CONTROLE	1		SINGLE SINGLE



6H1E100-L220

FIG. 32 REMOTE CONTROL ASSY CONTROLE REMOTO CONJ.

REF. NO.	PART NO. No. PEÇA	DESCRIPTION DESCRIÇÃO	QTY	6D/P1	REMARKS OBSERVAÇÕES
28	703-48223-00	.LOCK, NEUTRAL .TRAVA DO NEUTRO	1		
29	703-48225-00	.COVER .TAMPA	1		
30	703-48219-00	.COVER, LEAD .TAMPA DE MOLDURA	1		
31	703-48281-00	.SCREW .PARAFUSO 1	2		
32	703-48282-00	.SCREW .PARAFUSO 2	7		
33	97380-08030	.BOLT .PARAFUSO	1		
34	92990-08600	.WASHER, PLATE .ARRUELA PLANA	1		
35	98580-04010	.SCREW, PAN HEAD .PARAFUSO	3		
36	98580-04006	.SCREW, PAN HEAD .PARAFUSO	2		
37	98580-05010	.SCREW, PAN HEAD .PARAFUSO	1		
38	98580-03015	.SCREW, PAN HEAD .PARAFUSO	2		
39	703-48291-10	.SCREW (M6) .PARAFUSO	3		
40	95380-06600	.NUT, HEXAGON .PORCA SEXTAVADA	3		
41	703-48293-10	.SPACER, REMOTE CONTROL .ESPACADOR	1		SINGLE SINGLE
42	701-48287-00	.WASHER .ARRUELA	3		
43	703-48215-00	.GRAPHIC .GRAFICO 1	1		
44	703-82510-43	.MAIN SWITCH ASSY .INTERRUPTOR PRINCIPAL. CONJ.	1		
45	703-82577-00	.CAP, KEY .CAPA DA CHAVE	1		
46	6K1-82532-00	.CAP .TAMPA	1		
47	703-82531-00	.WIRE, LEAD (L70) .FIO CONDUTOR (L70)	1		
48	688-82575-01	.ENGINE STOP SWITCH ASSY .INTERRUPTOR DE PARADA CJ.	1		
49	682-82556-00	.LANYARD, STOP SWITCH .PULSEIRA DE PARADA AUTOMATICA	1		
50	688-8258A-20	.EXTENSION, WIRE HARNESS (4.9M) .EXTENSAO CHICOTE FIOS (4.9M)	1		(10P) (10P)
51	703-82540-00	.NEUTRAL SWITCH ASSY .INTERRUPTOR NEUTRO CONJ.	1		
52	703-83383-11	.BUZZER .ALARME	1		
53	703-48284-00	.GROMMET .ILHO	1		
54	703-82591-00	.BAND .BRACADEIRA	1		



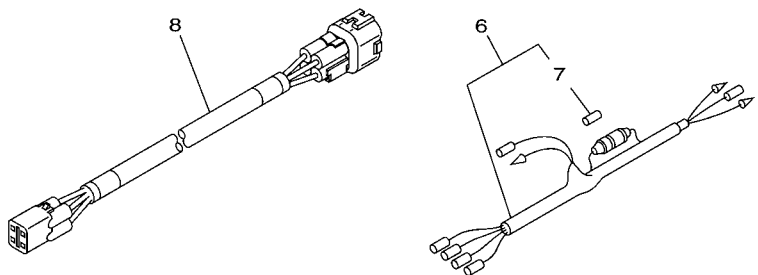
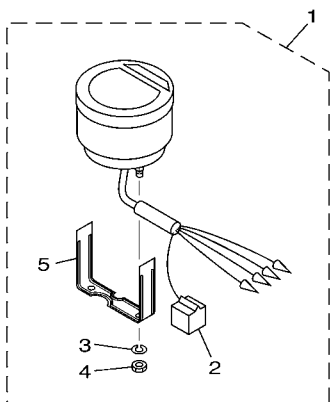
6H1E100-L220

FIG. 32 REMOTE CONTROL ASSY CONTROLE REMOTO CONJ.

REF. NO.	PART NO. No. PEÇA	DESCRIPTION DESCRIÇÃO	QTY	6DPT	REMARKS OBSERVAÇÕES
55	703-82592-00	.BAND .BRACADEIRA	1		
56	703-82563-02	.TRIM & TILT SWITCH ASSY .INTERRUPTOR TRIM & TILT CONJ.	1		WITH PT/T SW. WITH PT/T SW.
57	703-48221-00	.LEVER, CONTROL .ALAVANCA DO CONTROLE REMOTO	1		
58	703-48152-00	.KNOB, FREE ACCEL. .ALAVANCA DE ACELERAÇÃO	1		
59	703-48212-00	.BACK PLATE 1 .TAMPA DO COMANDO 1	1		
60	703-48213-00	.BACK PLATE 2 .TAMPA DO COMANDO 2	1		
61	703-48271-00	.ARM, SHIFT .BRACO DO CAMBIO	1		
62	703-48211-02	.HOUSING, 1 .CORPO DO COMANDO	1		
63	703-48232-00	.GEAR .ENGRENAGEM DO COMANDO	1		

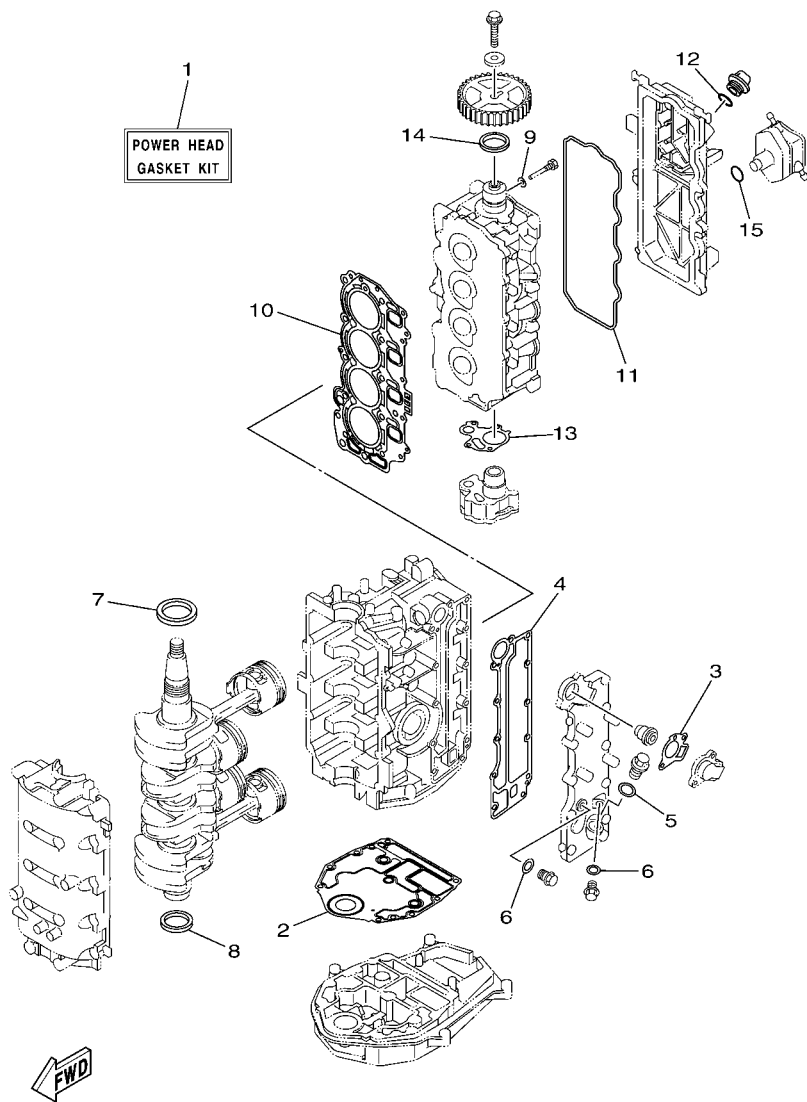
FIG. 33 METER

MEDIDOR



60C8664-G300

REF. NO.	PART NO. No. PEÇA	DESCRIPTION DESCRIÇÃO	60P1			REMARKS OBSERVAÇÕES
1	6Y5-8350T-90	DIGITAL TACHOMETER ASSY TACOMETRO DIGITAL CONJUNTO	1			AP
2	9E450-04533	.CONNECTOR .CONECTOR	1			F-4-W F-4-W
3	92990-04100	.WASHER, SPRING .ARRUELA COM MOLA	2			
4	95380-04600	.NUT .PORCA	2			
5	6Y5-8355X-T1	.BRACKET, METER 1 .SUPORTE DOS MEDIDORES 1	1			
6	6Y5-83553-00	WIRE, LEAD (L=2.5M) FIO CONDUTOR (L=2.5M)	1			AP AP
7	1E6-82151-00	.FUSE (10A) .FUSIVEL (10A)	1			
8	6Y5-83653-20	WIRE, LEAD (L=7.0M) CHICOTE DO PAINEL (L=7.0M)	1			AP 4P,7M AP 4P,7M

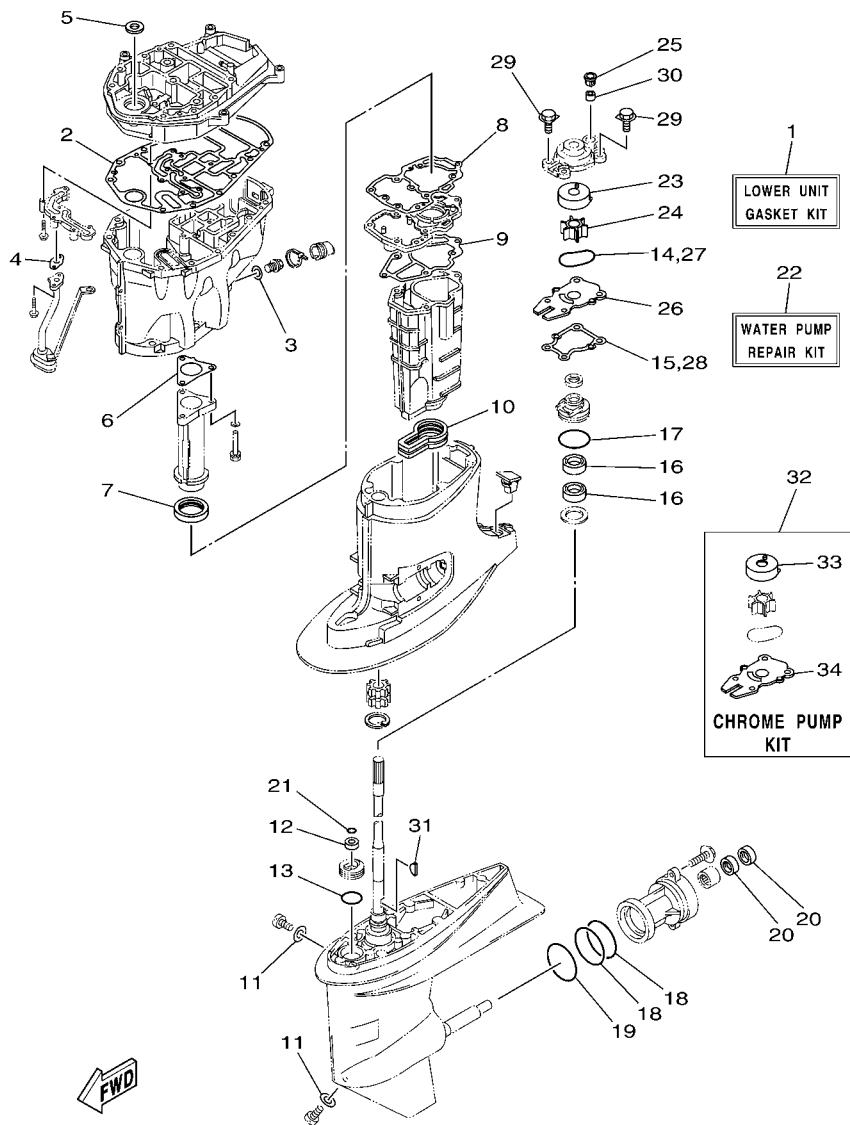


6C16110-J310

FIG. 34 REPAIR KIT 1

KIT DE REPARO 1

REF. NO.	PART NO. No. PEÇA	DESCRIPTION DESCRIÇÃO	6DP1			REMARKS OBSERVAÇÕES
1	6C5-W0001-02	POWER HEAD GASKET KIT KIT DE GAXETAS DO CABECOTE	1			
2	6BG-11351-00	.GASKET, CYLINDER .GAXETA DO CILINDRO	1			
3	62Y-12414-00	.GASKET, COVER .GAXETA DA TAMPA	1			
4	6C5-41114-10	.GASKET, EXHAUST OUTER COVER .GAXETA TAMPA EXTERNA DO ESCAPE	1			
5	90430-18130	.GASKET .GAXETA	1			
6	90430-14115	.GASKET .GAXETA	2			
7	93102-43M42	.OIL SEAL .RETENTOR DE OLEO	1			
8	93101-35002	.OIL SEAL .RETENTOR DE OLEO	1			
9	90430-06014	.GASKET .GAXETA	1			
10	6C5-11181-01	.GASKET, CYLINDER HEAD 1 .GAXETA CABECOTE DO CILINDRO 1	1			
11	62Y-11356-00	.SEAL, CYLINDER 2 .VEDACAO DO CILINDRO 2	1			
12	93210-24M79	.O-RING .ANEL DE BORRACHA	1			
13	6C5-13329-00	.GASKET, PUMP COVER .GAXETA DA TAMPA DA BOMBA	1			
14	93102-37M40	.OIL SEAL .RETENTOR DE OLEO	1			
15	93210-24M79	.O-RING .ANEL DE BORRACHA	1			

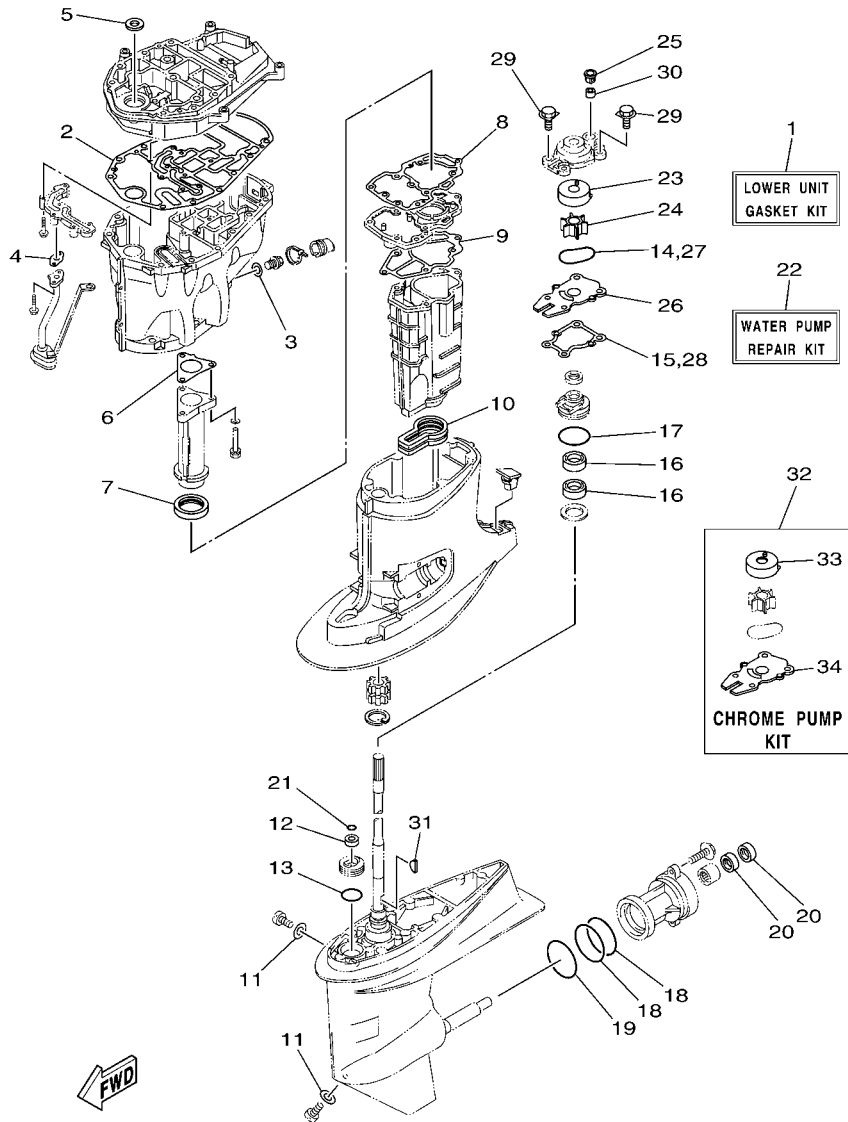


6C17110-K330

FIG. 35 REPAIR KIT 2

KIT DE REPARO 2

REF. NO.	PART NO. No. PEÇA	DESCRIPTION DESCRIÇÃO	QTY	6DP1	REMARKS OBSERVAÇÕES
1	6C5-W0001-21	LOWER UNIT GASKET KIT KIT DE GAXETAS UNIDADE INF.	1		
2	6C5-15312-01	.GASKET, OIL PAN .GAXETA DA CAPA DO OLEO	1		
3	90430-14M09	.GASKET .GAXETA	1		
4	6C5-13414-01	.GASKET, STRAINER COVER .GAXETA DA TAMPA DO FILTRADOR	1		
5	93103-18011	.OIL SEAL .RETENTOR DE OLEO	1		
6	6C5-41133-00	.GASKET, EXHAUST MANIFOLD 1 .GAXETA DO MULTIPLO DE ESCAPE 1	1		
7	6C5-46132-00	.GASKET 1 .GAXETA 1	1		
8	6C5-41134-00	.GASKET, EXHAUST MANIFOLD .GAXETA DO MULTIPLO DE ESCAPE	1		
9	6C5-41135-00	.GASKET, EXHAUST MANIFOLD .GAXETA DO MULTIPLO DE ESCAPE	1		
10	6C5-45123-00	.GASKET, MUFFLER .GAXETA DO SILENCIADOR	1		
11	90430-08020	.GASKET .GAXETA	2		
12	93106-09014	.OIL SEAL .RETENTOR DE OLEO	1		
13	93210-33MG4	.O-RING .ANEL DE BORRACHA	1		
14	93210-59MG7	.O-RING .ANEL DE BORRACHA	1		
15	63D-44316-00	.GASKET, WATER PUMP .GAXETA DA BOMBA D'AGUA	1		
16	93101-25M57	.OIL SEAL .RETENTOR DE OLEO	2		
17	93210-48001	.O-RING .ANEL DE BORRACHA	1		
18	93210-74MG5	.O-RING .ANEL DE BORRACHA	2		
19	93210-69MG6	.O-RING .ANEL DE BORRACHA	1		
20	93101-22M00	.OIL SEAL .RETENTOR DE OLEO	2		
21	93210-07003	.O-RING .ANEL DE BORRACHA	1		
22	63D-W0078-01	WATER PUMP REPAIR KIT JOGO DE REPARO DA BOMBA D'AGUA	1		
23	63D-44322-00	.INSERT, CARTRIDGE .INSERTO DA BOMBA D'AGUA	1		
24	6H3-44352-00	.IMPELLER .IMPULSOR	1		
25	63D-44312-00	.COVER, WATER PUMP HOUSING .TAMPA DA BOMBA D'AGUA	1		
26	63D-44323-00	.OUTER PLATE, CARTRIDGE .PLACA DA EXTERNA DA BOMBA	1		
27	93210-59MG7	.O-RING .ANEL DE BORRACHA	1		



6C17110-K330

FIG. 35 REPAIR KIT 2

KIT DE REPARO 2

REF. NO.	PART NO. No. PEÇA	DESCRIPTION DESCRIÇÃO	6DP1			REMARKS OBSERVAÇÕES
28	63D-44316-00	.GASKET, WATER PUMP .GAXETA DA BOMBA D'AGUA	1			
29	90119-08M15	.BOLT, WITH WASHER .PARAFUSO COM ARRUELA	4			
30	663-44366-00	.DAMPER, WATER SEAL 2 .AMORTIZADOR DE BORRACHA 2	1			
31	90280-03024	.KEY, WOODRUFF .CHAVETA MEIA LUA	1			
32	63D-W0078-0A	CHROME PUMP KIT KIT DA BOMBA D'AGUA (CROMO)	1			
33	63D-44322-40	.INSERT, CARTRIDGE .INSERTO DA BOMBA D'AGUA	1			
34	63D-44323-40	.OUTER PLATE, CARTRIDGE .PLACA DA EXTERNA DA BOMBA	1			

NUMERICAL INDEX
ÍNDICE NUMÉRICO

PART NO. No. PEÇA	REF. NO.	PART NO. No. PEÇA	REF. NO.	PART NO. No. PEÇA	REF. NO.	PART NO. No. PEÇA	REF. NO.	PART NO. No. PEÇA	REF. NO.	PART NO. No. PEÇA	REF. NO.
6C5-11111-01-9S	4 - 2	6C5-12151-00	5 - 12	6C5-13761-00	6 - 16	6C5-24251-00	9 - 20	6C5-41134-00	26 - 8	6C5-43185-00	22 - 15
62Y-11119-00	4 - 22	62Y-12158-00	5 - 11	6C5-13781-00	8 - 21	6G1-24304-02	11 - 1		35 - 8	6C5-43311-01-8D	22 - 9
	4 - 34	6C5-12158-00	5 - 14	6C5-13906-01	8 - 9	6G1-24305-05	12 - 6	6C5-41135-00	26 - 11	6C5-43800-01-8D	24 - 1
62Y-11133-30	4 - 3	64J-12159-00	5 - 10	6C5-13907-00	8 - 17	6Y1-24305-06	12 - 8		35 - 9	6C5-43801-00	24 - 3
6C5-11168-00	4 - 16	6C5-12159-00	5 - 13	6C5-13910-00	8 - 16	61J-24306-04	12 - 1	6C5-41137-02-CA	26 - 1	6C5-43804-01	25 - 5
6C5-11181-01	4 - 10	6C5-12171-00	10 - 1	6C5-13915-00	8 - 19	6C5-24312-00	20 - 6	688-41211-01	21 - 23	6C5-43805-00	25 - 4
	34 - 10	6C5-12231-00	5 - 15	6C5-13974-00	9 - 15	6C5-24321-20	9 - 3	6H4-41237-00	21 - 24	6C5-4380G-00	24 - 26
6C5-11191-01-9S	4 - 14	6C5-12233-00	5 - 16	6C5-1410B-00	6 - 17	6C5-24322-20	9 - 4	62Y-42154-00	21 - 26	6C5-4380K-00	24 - 22
6G8-11197-01	4 - 6	6C5-12241-00	5 - 17	6C5-1410F-00	9 - 22	6C5-24323-00	9 - 5	6C5-42171-00	21 - 27	6C5-43810-00	24 - 2
62Y-11325-00	2 - 18	6C5-12243-00	5 - 18	6C5-14127-10	8 - 18	6CJ-24324-00	9 - 6	6C5-42335-00	21 - 32	6C5-43816-00	24 - 25
6G8-11325-00	4 - 4	6G8-12411-03	2 - 12	6C5-14148-20	9 - 13	6CJ-24325-00	9 - 7	69W-42510-01-8D	23 - 1	6C5-43817-10	24 - 23
66M-11327-00-94	2 - 20	688-12412-00	2 - 13	6BG-14149-00	9 - 8	61N-24329-00	19 - 28	6C5-42610-00	1 - 1	6CJ-43818-00	22 - 35
66M-11328-00	2 - 19	6C5-12413-00-9S	2 - 14	6C5-14180-20	8 - 1	650-24351-51	12 - 5	67C-42613-00-8D	1 - 2	6C5-4381B-00	24 - 14
6BG-11351-00	2 - 8	62Y-12414-00	2 - 15	6C5-14182-10	8 - 2	61J-24360-00	12 - 3	6C5-42615-00	1 - 14	6C5-4381K-00	24 - 39
	34 - 2		34 - 3	6C5-14191-00	8 - 13	62Y-24374-01	11 - 32	6C5-42651-00	1 - 4	6C6-4381K-00	24 - 42
62Y-11356-00	4 - 19	62Y-12481-10	2 - 11	6C5-14200-00	6 - 1	67F-24377-00	11 - 5	67C-42652-02	1 - 6	6C5-43821-00	24 - 5
	34 - 11	66M-12535-00	2 - 21	6C5-14225-00	8 - 25	688-24378-00	20 - 11	69W-42677-00	1 - 9	62Y-43822-00	24 - 4
6C5-11411-01	3 - 1	69W-12535-00	20 - 3	6C5-14251-00	9 - 12	6C5-24378-00	20 - 13	6C5-42678-00	1 - 10	6H1-43829-00	24 - 67
6BG-11416-00	3 - 2	68T-12572-00	20 - 2	6C5-14386-00	8 - 5	6C5-24379-00	9 - 17	69W-42681-00	1 - 12	6C6-4382E-00	24 - 32
6BG-11416-10	3 - 2	6C5-12576-00	7 - 16	6C5-14397-00	6 - 11	6C5-24387-00	9 - 14	69W-42682-00	1 - 13	6C5-4382K-00	24 - 45
6BG-11416-20	3 - 2	6R3-12580-00	20 - 8		8 - 14	6C5-24410-00	11 - 23	6C5-24410-10-8D	19 - 1	6C5-4382L-00	24 - 60
6BG-11416-30	3 - 2	6C5-12858-00	2 - 31	6C5-14440-00	7 - 4	62Y-24411-02	11 - 25	62Y-42715-01	21 - 10	6C5-43830-00	24 - 28
6C5-11536-00	10 - 7	6C5-13105-01	6 - 10	6C5-14446-00	6 - 15	6C5-24415-00	11 - 24	62Y-42716-00	19 - 5	6C5-43831-00	24 - 68
6C5-11537-00	10 - 2	62Y-13131-00	11 - 27	6C5-14453-01	7 - 5	6C5-2441R-10	8 - 6	65W-42717-00	19 - 6	6C5-43833-00	22 - 36
6H4-11545-00	13 - 5	6C5-13161-00	6 - 13	62Y-14485-00	4 - 15	6C5-2441T-10	8 - 7	6C5-42718-00	19 - 8	6C5-43834-00	22 - 37
62Y-11557-00	10 - 8	6C5-13300-01	10 - 11	6C5-14496-00	6 - 9	62Y-24423-00	11 - 26	6BG-42724-00	19 - 23	6C5-43841-00	24 - 61
67C-11603-00	3 - 7	6C5-13329-00	10 - 12	6C5-14546-10	8 - 4	6C5-24444-00	9 - 9	65W-42724-10	20 - 1	6C6-43841-00	24 - 29
67C-11604-00	3 - 7		34 - 13	6C5-14567-00	8 - 15	62Y-24444-01	11 - 29	6C5-42725-30	19 - 9	6C5-43845-00	24 - 65
67C-11605-00	3 - 7	6CJ-13411-00	27 - 8	6C5-14711-00-CA	26 - 12	6C5-24453-00	8 - 8	6C5-42726-00	19 - 43	62X-4384H-00	24 - 18
69W-11631-01-97	3 - 6	6C5-13414-01	27 - 9	6C5-14960-10	8 - 12	62Y-24454-00	11 - 28	62Y-42727-00	19 - 10	6C5-43851-00	24 - 38
62Y-11633-00	3 - 8		35 - 4	6C5-14984-00	8 - 23	6D8-24469-00	11 - 13	68U-42727-00	19 - 26	6C6-43853-00	24 - 34
69W-11635-01	3 - 6	6C5-13428-01	7 - 20	6C5-14985-00	8 - 3	6C5-24471-00	11 - 30	6H3-42727-00	19 - 27	6C5-43854-00	24 - 47
69W-11636-01	3 - 6	67F-13434-20	1 - 16	6C5-15100-11	2 - 2	6D8-24519-00	11 - 14	6C5-42738-00-8D	19 - 7	6C5-43855-00	24 - 43
6C5-11650-00	3 - 3	5GH-13440-20	2 - 30	6C5-15311-01-CA	27 - 1	6C5-2451B-20	9 - 21	67C-42741-10-8D	19 - 29	6C5-43856-00	24 - 44
6C5-11654-00	3 - 4	69W-13448-00	1 - 15	6C5-15312-01	27 - 2	6D8-24560-00	11 - 9	6BG-42748-00	19 - 3	6C5-43861-00	24 - 10
6CJ-11656-00	3 - 5	6C5-13542-00	9 - 2		35 - 2	6D8-24562-00	11 - 12	6AH-42794-70	20 - 17		24 - 21
6CJ-11656-10	3 - 5	6C5-13545-00	9 - 18	6CJ-15316-00	27 - 4	6D8-24563-00	11 - 10	6C5-42811-00	16 - 29	6C5-43862-00	24 - 9
6CJ-11656-20	3 - 5	6C5-13546-00	9 - 1	6C5-1531A-01	4 - 27	6D8-24564-00	11 - 11	67C-42815-00-8D	19 - 12	62Y-43863-00	24 - 6
6CJ-11656-30	3 - 5	6C5-13547-00	9 - 19	6CJ-15333-00	27 - 10	6C5-24566-10	11 - 15	6C5-42816-01	19 - 17	6C5-43863-00	24 - 8
69W-12111-00	5 - 1	6C5-13548-00	9 - 23	6C5-15362-00	27 - 12	6C5-24592-00	8 - 10	6C5-43111-01-8D	22 - 1	6D8-43863-00	24 - 63
51Y-12114-00	5 - 4	6C5-13557-00	6 - 4	6G8-15363-00	4 - 25	6C5-28100-00	11 - 38	6C5-43112-01-8D	22 - 2	6C5-43869-00	25 - 5
62Y-12116-00	5 - 3	6C5-13577-00	9 - 10	6C5-15378-00	4 - 28	67F-2812A-00	16 - 33	6E5-43126-02	22 - 26	6C6-4386E-00	24 - 68
30X-12117-00	5 - 5	6C5-13593-00	8 - 20	6C5-15378-11	4 - 31	6C5-41113-11-9S	2 - 9	63D-43131-01	22 - 11	6C6-4386G-00	24 - 57
30X-12118-00	5 - 6	6C5-13641-00	6 - 2	6C5-21337-10	8 - 24	6C5-41114-10	2 - 16	66T-43144-00	19 - 19	6C5-4386K-00	25 - 11
51Y-12119-00	5 - 7	6C5-13645-00	6 - 3	6C5-21841-00	9 - 11		34 - 4	6G5-43144-00	22 - 23	6C5-43871-00	24 - 11
69W-12121-00	5 - 2	6C5-13716-00	8 - 22	6C5-22435-00	24 - 19	6C5-41131-00-CA	26 - 5	6E5-43145-01	30 - 9	62X-43872-00	24 - 7
6C5-12146-00	5 - 8	6C5-13739-00	9 - 24	6C5-22471-00	24 - 12	6C5-41133-00	26 - 4	6G5-43148-00	22 - 19	6C5-43872-00	24 - 62
62Y-12151-00	5 - 9	6C5-13750-00	6 - 5	6C5-2247A-00	11 - 4		35 - 6	6C5-43181-00	22 - 14	6C5-43875-00	24 - 13

NUMERICAL INDEX
ÍNDICE NUMÉRICO

PART NO. No. PEÇA	REF. NO.	PART NO. No. PEÇA	REF. NO.	PART NO. No. PEÇA	REF. NO.	PART NO. No. PEÇA	REF. NO.	PART NO. No. PEÇA	REF. NO.	PART NO. No. PEÇA	REF. NO.
6C5-83614-01	15 - 40	90119-06M59	14 - 23	90202-07M07	21 - 20	90430-14M09	35 - 3	90465-13M24	16 - 8	92995-06100	15 - 12
62Y-83626-00	13 - 17		15 - 25	90202-21100	23 - 25	90430-18130	2 - 27		16 - 26		19 - 42
67F-83627-01	18 - 27	90119-06M61	7 - 10	90206-08N51	25 - 2		34 - 5	90465-13M39	16 - 24	92995-06600	2 - 25
6Y5-83653-20	33 - 8		19 - 2	90206-10M04	21 - 34	90445-07M30	23 - 39	90465-13M97	13 - 15		4 - 21
63D-83672-11	22 - 30	90119-06MA3	4 - 13	90206-12052	19 - 15	90445-07ME8	28 - 18		15 - 38		4 - 24
68F-83688-00	6 - 18	90119-06MA5	2 - 17	90249-06M19	22 - 20	90445-07MF2	23 - 30		15 - 43		4 - 30
6C5-85525-00	14 - 1	90119-08069	7 - 2	90250-06023	28 - 60	90445-09091	20 - 14	90467-09M17	11 - 8		4 - 33
6C5-85548-00	15 - 22	90119-08102	26 - 15	90266-06M02	1 - 5	90445-09220	20 - 12	90467-10M04	11 - 22		4 - 36
6C5-85561-00	13 - 9	90119-08131	23 - 21	90280-03024	28 - 25	90445-09226	20 - 9		11 - 36		7 - 15
62Y-85580-00	13 - 12	90119-08132	26 - 16		35 - 31	90445-09304	20 - 15	90468-18008	21 - 18		7 - 22
6CJ-85790-00	16 - 12	90119-08148	11 - 19	90280-03M01	10 - 10	90445-11M05	12 - 4		21 - 21		11 - 3
6C5-85885-00	6 - 6	90119-08154	2 - 4	90340-08002	28 - 7	90445-11M06	12 - 2		21 - 37		11 - 35
6C5-8591A-42	14 - 20	90119-08M15	28 - 29	90340-14M06	2 - 28	90445-13M02	11 - 6	90480-09M12	8 - 27		14 - 3
6C5-86112-00	7 - 13		35 - 29		27 - 6	90445-13M36	11 - 21	90480-10M58	11 - 17		14 - 10
6C5-86120-00	7 - 11	90119-08M84	29 - 10	90340-18M09	2 - 26	90446-14M62	11 - 37	90480-12072	17 - 2		14 - 16
6C5-87226-00	8 - 11	90152-05010	28 - 12	90344-51003	2 - 7	90447-07001	23 - 36	90480-12314	13 - 2		14 - 19
6C5-W0001-02	34 - 1	90159-04005	15 - 18	90386-10025	22 - 17	90447-10006	20 - 16	90480-13598	16 - 32		15 - 6
6C5-W0001-21	35 - 1	90159-06M14	16 - 25	90386-10M16	22 - 16	90447-19009	22 - 40	90480-13M24	19 - 35		15 - 10
69W-W0070-00	1 - 11	90167-06002	20 - 4	90386-12M37	19 - 13	90450-50001	7 - 6	90480-16013	11 - 16		15 - 13
63D-W0078-01	35 - 22	90170-09M03	30 - 5	90386-12MA2	19 - 14	90462-08031	20 - 10	90480-24003	17 - 11		15 - 31
63D-W0078-0A	35 - 32	90170-12138	28 - 37	90386-18M35	22 - 28	90464-06001	14 - 13	90501-12082	21 - 13		16 - 16
6C5-W009A-12-9S	4 - 1	90170-20137	13 - 6	90386-18M92	22 - 27	90464-07M05	14 - 8	90501-18001	28 - 58		21 - 4
6C5-W009B-04-9S	2 - 1	90171-16011	29 - 22	90386-22MA4	22 - 12	90464-07M41	14 - 7	90506-14M24	22 - 21		21 - 6
90101-06020	22 - 6	90179-06029	1 - 3	90386-30M60	23 - 6	90464-07M56	6 - 14	90506-18M40	19 - 21		22 - 32
	22 - 8	90179-08003	15 - 15	90386-30M77	23 - 4	90464-09M13	19 - 24	91318-03005	24 - 59	92995-08100	29 - 13
	22 - 25	90179-35001	10 - 9	90386-30M78	23 - 3	90464-09M49	19 - 37	91318-03016	24 - 54		29 - 16
90101-06054	21 - 12	90185-06M05	1 - 8	90386-90M90	21 - 15	90464-10006	23 - 37	91318-04030	24 - 53	92995-08600	17 - 8
90101-08M15	23 - 11	90185-08045	23 - 13	90387-04001	16 - 20	90464-12006	7 - 18	91318-05025	24 - 50		17 - 10
90101-09M01	30 - 7	90185-09M01	30 - 4	90387-06119	7 - 8	90464-15008	7 - 17	91318-05030	24 - 37		23 - 15
90101-12M65	22 - 41	90185-10051	23 - 8		14 - 22	90464-18007	16 - 30	91318-05045	24 - 27	92995-10100	26 - 21
90105-08060	5 - 20	90185-22M11	22 - 13		15 - 24	90464-18246	14 - 4	91318-05050	24 - 70		29 - 8
90105-08M61	28 - 43	90201-10060	22 - 39	90387-06M43	19 - 36	90464-76001	22 - 33	91490-16010	21 - 28	92995-10600	26 - 22
90105-09005	4 - 12	90201-10120	23 - 42	90387-06M45	21 - 30	90465-05M87	15 - 7	91490-20015	21 - 17		29 - 9
90109-06047	1 - 7	90201-10144	10 - 5	90387-06M69	8 - 26	90465-06M86	23 - 28	91490-30025	29 - 23	92A08-03110	24 - 48
90109-06M65	4 - 8	90201-10M20	21 - 16		19 - 4	90465-11M10	7 - 19	91690-30020	22 - 18	93101-22M00	28 - 49
90109-06M80	19 - 34		30 - 3	90387-06M82	21 - 35		9 - 16	92903-06600	2 - 6		35 - 20
	20 - 5	90201-10M63	30 - 8	90387-08095	11 - 18		11 - 7	92903-08100	15 - 20	93101-25M57	28 - 31
90109-06M81	19 - 11	90201-12062	22 - 42	90387-10M42	30 - 6		15 - 36	92903-08600	17 - 13		35 - 16
90109-06M86	15 - 41	90201-12426	22 - 43	90389-22M01	29 - 21		19 - 38	92907-04600	4 - 18	93101-35002	3 - 11
	19 - 20	90201-12M07	19 - 16	90413-05014	23 - 34		20 - 7	92990-04100	33 - 3		34 - 8
90109-12MA3	23 - 23	90201-12M16	23 - 17	90430-06014	4 - 9		22 - 34	92990-06100	19 - 32	93102-37M40	10 - 14
90116-10038	23 - 7	90201-13M19	23 - 26		34 - 9		23 - 29	92990-06600	19 - 33		34 - 14
90119-06025	10 - 13	90201-16014	5 - 19	90430-08020	28 - 8		23 - 40		19 - 41	93102-43M42	3 - 10
90119-06077	16 - 31	90201-21M18	13 - 7		35 - 11		28 - 20	92990-08200	5 - 21		34 - 7
90119-06087	7 - 3	90201-22008	28 - 55	90430-14115	2 - 29	90465-11M59	27 - 5	92990-08600	32 - 34	93103-18011	26 - 2
90119-06106	7 - 9	90201-22M05	23 - 27		16 - 13	90465-13M11	16 - 9	92995-05600	2 - 23		35 - 5
	21 - 31	90201-27M00	28 - 34		34 - 6	90465-13M18	7 - 23		13 - 14	93106-09014	28 - 15
90119-06261	26 - 7	90201-30M00	23 - 2	90430-14M09	27 - 7		17 - 14	92995-06100	15 - 9		35 - 12

NUMERICAL INDEX
ÍNDICE NUMÉRICO

PART NO. No. PEÇA	REF. NO.	PART NO. No. PEÇA	REF. NO.	PART NO. No. PEÇA	REF. NO.	PART NO. No. PEÇA	REF. NO.	PART NO. No. PEÇA	REF. NO.	PART NO. No. PEÇA	REF. NO.
93210-07003	28 - 52	93608-12M05	26 - 3	97095-06020	19 - 39						
	35 - 21	93700-06M03	22 - 10		21 - 3						
93210-08287	12 - 7	94702-00418	4 - 37	97095-06025	11 - 2						
	12 - 9	95023-06030	13 - 8		14 - 9						
93210-09165	24 - 66		13 - 10		14 - 15						
93210-13M63	4 - 7	95302-03600	24 - 49		21 - 5						
93210-16275	30 - 10	95333-08600	15 - 19	97095-06030	11 - 34						
93210-24M79	4 - 26	95380-04600	33 - 4	97095-08025	17 - 9						
	11 - 33	95380-05600	11 - 31		29 - 12						
	34 - 12		28 - 13	97095-08035	17 - 7						
	34 - 15		32 - 7		29 - 15						
93210-29M94	23 - 5	95380-05700	21 - 25	97380-05025	32 - 8						
93210-33MG4	28 - 16	95380-06600	7 - 12	97380-08030	32 - 33						
	35 - 13		19 - 30	97575-06525	26 - 13						
93210-48001	28 - 32		32 - 40	97575-10530	22 - 38						
	35 - 17	95380-06800	19 - 40	97595-05514	21 - 9						
93210-59MG7	28 - 24	95380-08600	11 - 20	97595-06610	15 - 29						
	35 - 14		17 - 6		15 - 33						
	35 - 27	95380-12600	22 - 44	97780-60620	15 - 3						
93210-64488	24 - 69	95380-12700	23 - 24		15 - 23						
93210-69MG6	28 - 47	95680-08330	17 - 5		15 - 37						
	35 - 19	95812-06035	27 - 11	97880-05025	4 - 5						
93210-74MG5	28 - 46	95817-10035	10 - 4	97880-06025	19 - 31						
	35 - 18	95895-06035	21 - 33	97885-06008	22 - 4						
	28 - 44	97013-06035	2 - 5		23 - 33						
93306-001U1	28 - 3	97013-08045	17 - 12	97885-06016	22 - 31						
93315-32224	28 - 48	97075-08030	23 - 14	97985-04116	16 - 21						
93317-22204	28 - 6	97075-10040	29 - 7	98507-04010	4 - 17						
93332-00001	28 - 39	97075-10045	26 - 20	98580-03015	32 - 38						
93332-00092	25 - 3	97095-05012	2 - 22	98580-04006	32 - 36						
93399-999T8	22 - 29		13 - 13	98580-04010	32 - 35						
93410-18M02	23 - 9	97095-06010	22 - 22	98580-05010	32 - 37						
93410-28M06	26 - 19	97095-06014	4 - 29	99001-08600	28 - 53						
93420-36M01	32 - 10		4 - 32	99009-32500	24 - 20						
93430-06024	3 - 9		14 - 2	99530-08012	4 - 11						
93450-17129	24 - 15		14 - 18		13 - 11						
93450-32116	21 - 14		15 - 5	99590-10114	17 - 4						
93501-04M02	24 - 17		16 - 15	9E450-04533	33 - 2						
93503-16003	24 - 33		19 - 18								
93505-32038	28 - 28	97095-06016	7 - 14								
93604-08062	2 - 10		7 - 21								
93604-10M03	26 - 10	97095-06020	2 - 24								
	10 - 3		4 - 20								
93605-17002	2 - 3		4 - 23								
93606-12019	26 - 23		4 - 35								
	27 - 3		15 - 8								
	29 - 6		15 - 11								
93608-12M05	7 - 1		15 - 30								